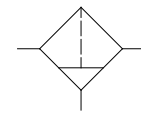


Фильтр из алюминиевого сплава без содержания меди с соединением NPT 1" 1/2", 2" – Серия F

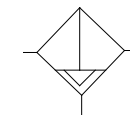
Copper free aluminum alloy 1 1/2", 2" NPT filter - F serie

www.sitecna.eu

- Подходит для автоматизированного оборудования, для применения на берегу, в прибрежных водах, в медицине, фармацевтической и пищевой промышленности
- Полная отслеживаемость материалов
- Высокая пропускная способность
- ATEX 2014/34/UE II 2G Ex h IIC T6/T5 Gb X
II 2D Ex h IIIC T85°C/T100°C Db X
- одобрено / IP66
- Suitable to automation equipment, to onshore, offshore, pharmaceutical, medical and food applications
- Full material traceability
- High flow capacity
- ATEX 2014/34/UE II 2G Ex h IIC T6/T5 Gb X
II 2D Ex h IIIC T85°C/T100°C Db X
- & approved /IP66



Manual Drain



Automatic Drain

Среда / Media	Сжатый воздух, инертные газы, низко- и высокосернистые газы
Резьба на входе / Port thread	1 1/2" - 2" NPT
Разъем для манометра Gauge Connection	1/4"NPT (1/8"NPT опция)
Фильтрующий элемент Filtering element	коалесцентный, 5, 25, 40 микрон AISI316
Макс. давление на входе Max inlet pressure	20бар*
Дренажный клапан / Drain valve	ручной или автоматический
Расход (давление на входе @6 бар, дельта P = 0,5 бар) / Flow Rate	1 1/2" - 21000 дм3/ мин Cv=34,5 2" - 29000дм3/ мин Cv=46,5
Рабочая температура Working Temperature	-20°C up to 80°C (NBR); -25°C up to 90°C (FKM); -40°C up to 80°C (EPDM); -60° up to 90°C (FVMQ)**

Во избежание обледенения при температуре ниже +2°C (+35°F) подаваемый воздух должен быть достаточно сухим.

***NB:** Версия с автоматическим сливом 16бар / для использования газа: 15бар (2014/68/EU)

**Специальная версия в HNBR для температур от -60°C, подходит для газа

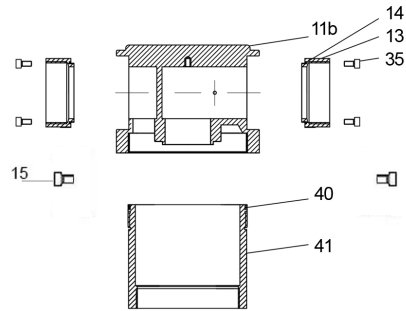
Обеспечивает превосходное качество фильтрации в широком спектре применений. Прочность и устойчивость к коррозии – выполнен из отлитого под давлением алюминиевого сплава без содержания меди и нержавеющей стали AISI304/316. / It provides excellent filtration for a wide range of applications. Rugged and corrosion-resistant – made of copper free aluminium alloy and AISI304/316 stainless steel.

КОНСТРУКЦИОННЫЕ МАТЕРИАЛЫ	Building Materials
Корпус, колпак, чаша из алюминиевого сплава в тропическом исполнении	Body, bonnet, bowl in tropicalized aluminum
нержавеющей стали, Кронштейн, замок, гайки для панельного монтажа и крепежные винты внутренние элементы из	Internals, bracket, lock and panel nuts, fixing screws in stainless steel
Уплотнители из эластомера	Seals in elastomer
Фильтрующий элемент из нержавеющей стали AISI316 на 5, 25 и 40 микрон	5, 25 & 40 micron filtering element in AISI316 stainless steel
Коалесцирующий фильтрующий элемент из связанного микроволокна	Coalescing filtering element in bonded micro-fibre

BT-F32AL/C22A

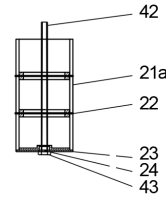
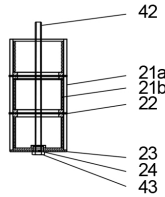
Product exploded view

Esploso del prodotto



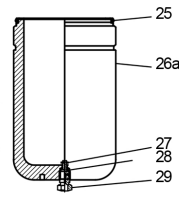
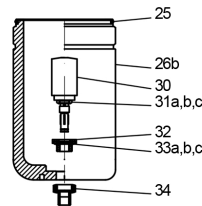
FILTER ELEMENT 5M

FILTER ELEMENT 25M



AUTOMATIC DRAIN

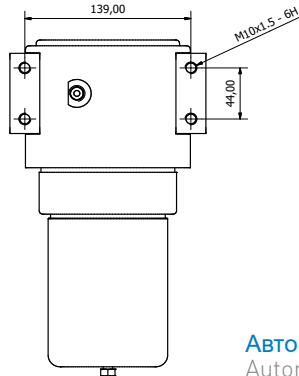
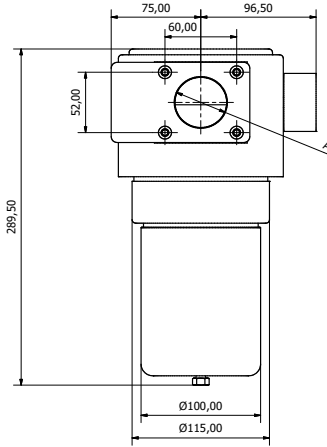
MANUAL DRAIN



Pos.	Q.ty	Description	Descrizione
11b	1	BODY	CORPO
13	2	CONNECTION	TERMINALI FILETTATI
14	2	CONNECTION O'RING OR61,62X2,62N	O'RING TERMINALI OR61,62X2,62N
15	2	BRACKET SCREW	STAFFA
20	1	FILTER ELEMENT SUPPORT	SUPPORTO ELE. FILTRANTE
21a	3	FILTER ELEMENT 5 MICRON	ELEMENTO FILTRANTE 5 MIC
21b	3	FILTER ELEMENT 25 MICRON	ELEMENTO FILTRANTE 25 MIC
22	1	FILTER ELEMENT RING	ANELLO ELEMENTO FILTRANTE
23	1	FILTER ELEMENT PLUG	BASE ELEMENTO FILTRANTE
24	1	NUT M6	DADO M6
25	1	O'RING BOWL 88,58x2,62	O'RING TAZZA 88,58x2,62
26a	1	MANUAL DRAIN BOWL	TAZZA SCARICO MANUALE
26b	1	AUTOMATIC DRAIN BOWL	TAZZA SCARICO AUTOMATICO
27	1	BENZIN	ANELLO BENZIN
28	1	O'RING DRAIN 3,69x1,78	O'RING DRAIN 3,69x1,78
29	1	MANUAL DRAIN	SCARICO MANUALE
30	1	AUTOMATIC DRAIN	SCARICO AUTOMATICO
31	1	O'RING AUTO DRAIN 9,92 X 2,62	O'RING SCARICO AUTO 9,92x2,62
32	1	AUTOMATIC DRAIN SEAT	SEDE SCARICO AUTOMATICO
33	1	O'RING AUTO DRAIN 15,54X2,62	O'RING SCARICO AUTO 15,54x2,62
34	1	AUTOMATIC DRAIN SEAT	SEDE SCARICO AUTOMATICO
35	8	SCREW M6X25 DIN 912 A2	VITI M6X25
40	1	O'RING 101,27X2,62 NBR	O'RING 101,27X2,62 NBR
41	1	BOWL ADAPTER	ADATTATORE
42	1	FILTER ELEMENT SCREW	VITE ELEMENTO FILTRANTE
43	1	M6 NUT	DADO M6

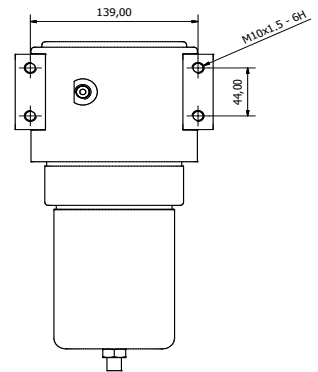
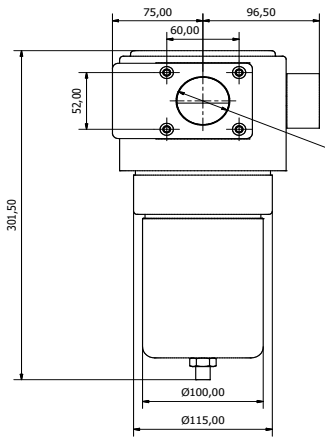
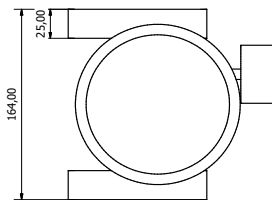
Общие размеры
Overall dimension

Ручной дренаж
Manual drain



F24 A = 1 1/2"
F32 A = 2"

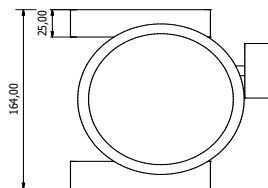
Автоматический дренаж
Automatic drain



Примечание для автоматического слива:

- Макс. давление на вход < 16бар
- не рекомендуется для T < 2°C

- Note for automatic drain:
- max inlet pressure 16bar
 - not recommended for T < 2°C



Дополнительные принадлежности и комплект для ремонта
Accessories and repair kit

Комплект для проведения технического обслуживания и ремонта / Maintenance kit	Позиции / Items K-F32-* -AL-**
Манометр DN40 мм, полностью из алюминия Бар+фунтов на кв. дюйм+диапазон кПа Pressure gauge DN40mm, all AL Bar+psi+kpa range	0-2bar MBSNP4S2PN3S 0-4bar MBSNP4S2PN05 0-10bar MBSNP4S2PN07

* Относится к варианту фильтрующего элемента: 1→5 микрон 2→25 микрон 3→40 микрон 4→коалесцентный

** Относится к типу уплотнителей: FK→FKM NB→NBR LT→EPDM FL→FVMQ HN→HNBR