





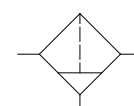
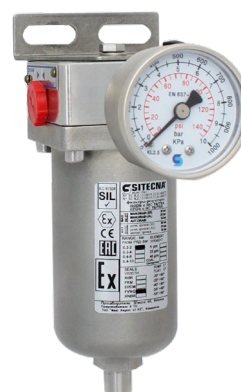


Фильтр из нержавеющей стали AISI316L с соединением NPT 1/4" – Серия F

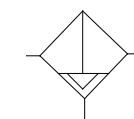
AISI316 1/4" NPT filter - F serie

- Подходит для автоматизированного оборудования, для применения на берегу, в прибрежных водах, в медицине, фармацевтической и пищевой промышленности
- Полная отслеживаемость материалов
- Высокая пропускная способность
- ATEX 2014/34/UE  II 2G Ex h IIC T6/T5 Gb X
II 2D Ex h IIIC T85°C/T100°C Db X
-  &  одобрено / IP66

- Suitable to automation equipment, to onshore, offshore, pharmaceutical, medical and food applications
- Full material traceability
- High flow capacity
- ATEX 2014/34/UE  II 2G Ex h IIC T6/T5 Gb X
II 2D Ex h IIIC T85°C/T100°C Db X
-  &  approved /IP66



Manual Drain



Automatic Drain

Среда / Media	Сжатый воздух, инертные газы, низко- и высокосернистые газы
Резьба на входе / Port thread	1/4" NPT
Разъем для манометра Gauge Connection	1/8"NPT (1/4"NPT опция)
Фильтрующий элемент Filtering element	коалесцентный, 3, 5, 25, 40 микрон AISI316
Макс. давление на входе Max inlet pressure	30бар (Версия с автоматическим сливом 16 бар)
Дренажный клапан / Drain valve	ручной или автоматический
Расход (давление на входе @6 бар, дельта P = 0,5 бар) / Flow Rate	1/4" - 1000 дм3/ мин Cv=1,4
Рабочая температура Working Temperature	-20°C up to 80°C (NBR); -25°C up to 90°C (FKM); -40°C up to 80°C (EPDM); -60° up to 90°C (FVMQ)*

Во избежание обледенения при температуре ниже +2°C (+35°F) подаваемый воздух должен быть достаточно сухим.

*Специальная версия в HNBR для температур от -60°C, подходит для газа

Обеспечивает превосходное качество фильтрации в широком спектре применений. Прочность и устойчивость к коррозии – выполнен из нержавеющей стали 316/316L / It provides excellent filtration for a wide range of applications. Rugged and corrosion-resistant – made of AISI316/316L stainless steel.

КОНСТРУКЦИОННЫЕ МАТЕРИАЛЫ	Building Materials
Корпус, колпак, чаша из нержавеющей стали AISI316L	Body, bonnet, bowl in stainless steel AISI316/316L
нержавеющей стали, Кронштейн, замок, гайки для панельного монтажа и крепежные винты внутренние элементы из	Internals, bracket, lock and panel nuts, fixing screws in stainless steel
Уплотнители из эластомера	Seals in elastomer
Фильтрующий элемент из нержавеющей стали AISI316 на 3, 5, 25 и 40 микрон	3, 5, 25 & 40 micron filtering element in AISI316 stainless steel
Коалесцирующий фильтрующий элемент из связанного микроволокна	Coalescing filtering element in bonded micro-fibre

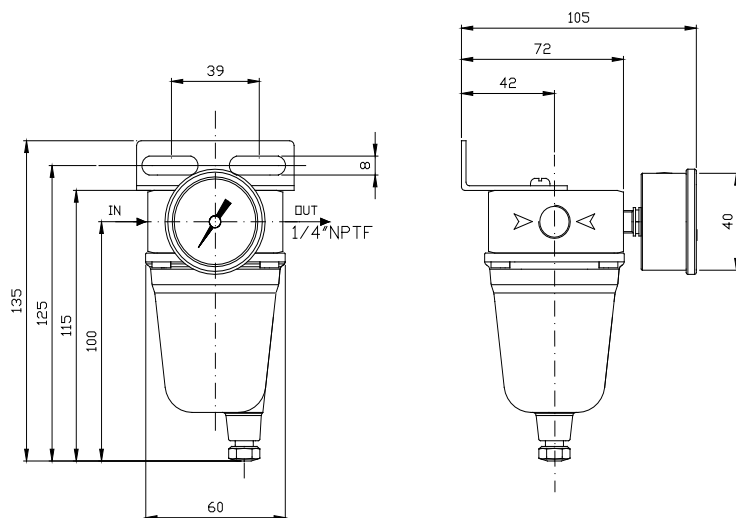
Общие размеры

Overall dimension

Ручной дренаж

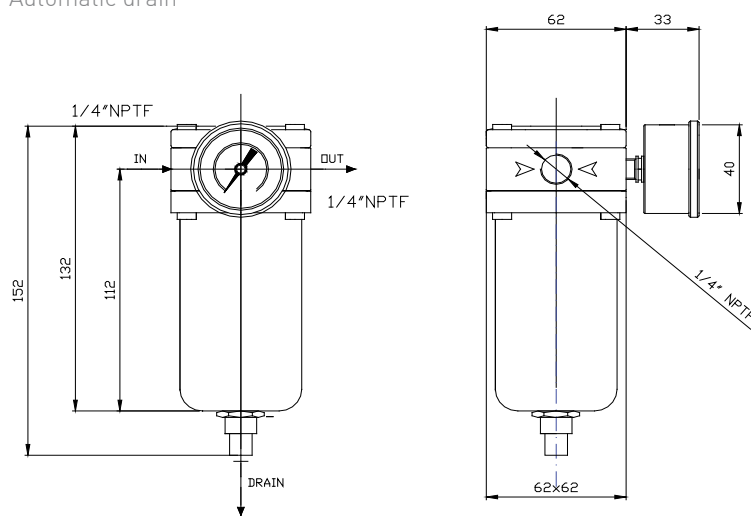
Manual drain

F04 A = 1/4"



Автоматический дренаж

Automatic drain



Примечание для автоматического слива::

- Макс. давление на входе ≤ 16бар
- не рекомендуется для T < 2°C

Note for automatic drain:
- max inlet pressure 16bar
- not recommended for T < 2°C

Дополнительные принадлежности и комплект для ремонта

Accessories and repair kit

Комплект для проведения технического обслуживания и ремонта / Maintenance kit	Позиции / Items K-F04-* -SS-**
Манометр DN40 мм, полностью из нерж. стали Бар+фунтов на кв. дюйм+диапазон кПа Manometro DN40mm, tutto inox, scala Bar+psi+kpa	2,5 bar MBS6P4S2PN04 0-4bar MBS6P4S2PN05 0-10bar MBS6P4S2PN07
Кронштейн / Bracket	SQ-FR04/S

* Относится к варианту фильтрующего элемента: 1→5 микрон 2→25 микрон 3→40 микрон 4→коалесцентный 5→3 микрон

** Относится к типу уплотнителей: FK→FKM NB→NBR LT→EPDM FL→FVMQ HN→HNBR

Информация для заказа - Фильтр

Ordering information - Filters

www.sitecna.eu

