




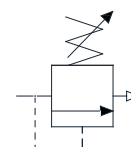


AISI316L 1/4" back pressure regulator - BP Series

Regolatore di contropressione da 1/4" in AISI316- Serie BP

- AISI 316L construction
- Excellent accuracy
- Gauge port option
- Different type of gaskets
- Low cost
- ATEX 2014/34/UE  II 2G Ex h IIC T6/T5 Gb X
II 2D Ex h IIIC T85°C/T100°C Db X
-  &  approved

- Materiale di costruzione AISI 316L
- Eccellente precisione
- Varianti connessioni manometro
- Differenti tipi di guarnizioni
- Basso costo
- ATEX 2014/34/UE  II 2G Ex h IIC T6/T5 Gb X
II 2D Exh IIIC T85°C/T100°C Db X
- Approvato  ed 



The BP series is a general-purpose regulator designed to control back-pressure levels in process or analytical systems upstream of the regulator. Its features make it ideal for many types of application.

La serie BP è un regolatore per applicazioni generiche progettato per controllare i valori di contropressione a valle del regolatore di pressione nei sistemi di processo o di analisi. Le sue caratteristiche lo rendono adatto a molteplici applicazioni.

Technical Data

Caratteristiche Tecniche

Port thread / Conessioni	1/4 NPT
Gauge port / Conessioni	1/8 NPT
Body material / Materiali corpo	AISI 316L
Maximum inlet pressure Pressione massima ingresso	Equal to pressure control range Uguale al campo di regolazione
Control range (psi) Campo di regolazione (bar)	3-30 3-60 5-120 5-150 60-365 60-500 0.2-2 0.2-4 0.4-8 0.4-10 4-25 4-35
Working temperature / Temperatura di esercizio	-20°C up to 80°C (NBR); -25°C up to 90°C (FKM); -40°C up to 80°C (EPDM); -55° up to 90°C (FVMQ)*

*Special version in HNBR (WT -55°C + 90°C)

www.sitecna.eu

Option
Opzioni

Different gauge port
Conessioni manometro diverse

Panel mount
Montaggio pannello

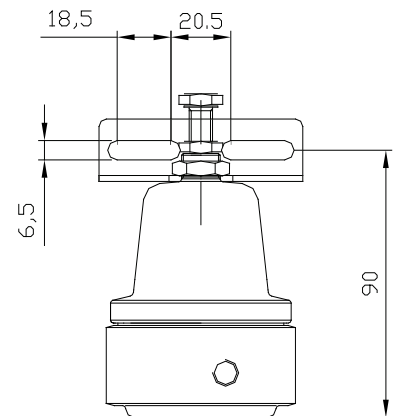
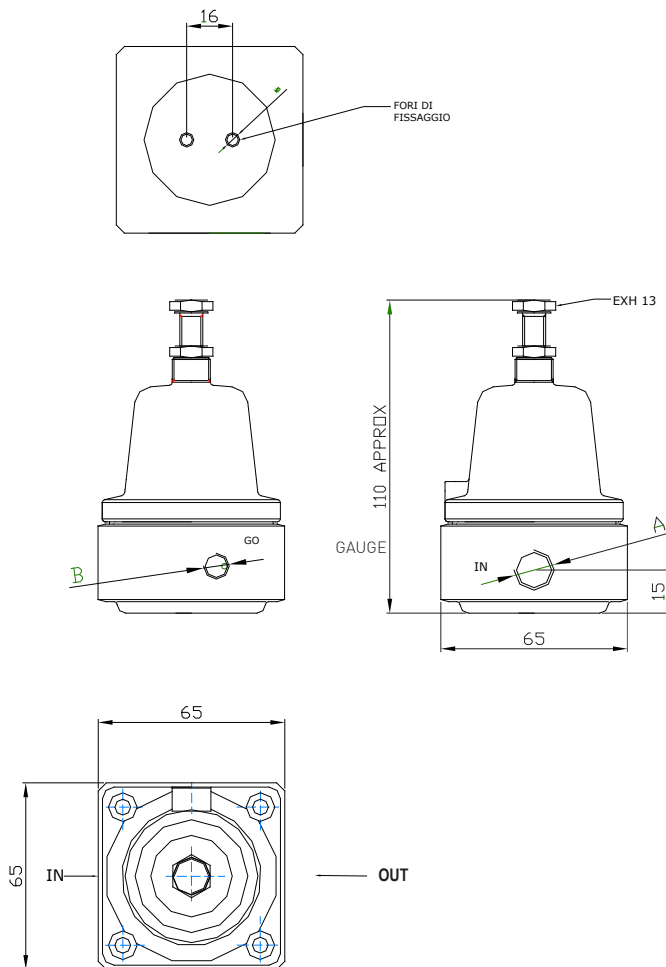
Wall bracket
Staffa

Pressure gauge
Manometro

Anti-tamper kit (KTAM04-08)
Kit anti-manomissione (KTAM04-08)

Dimension
Dimensioni

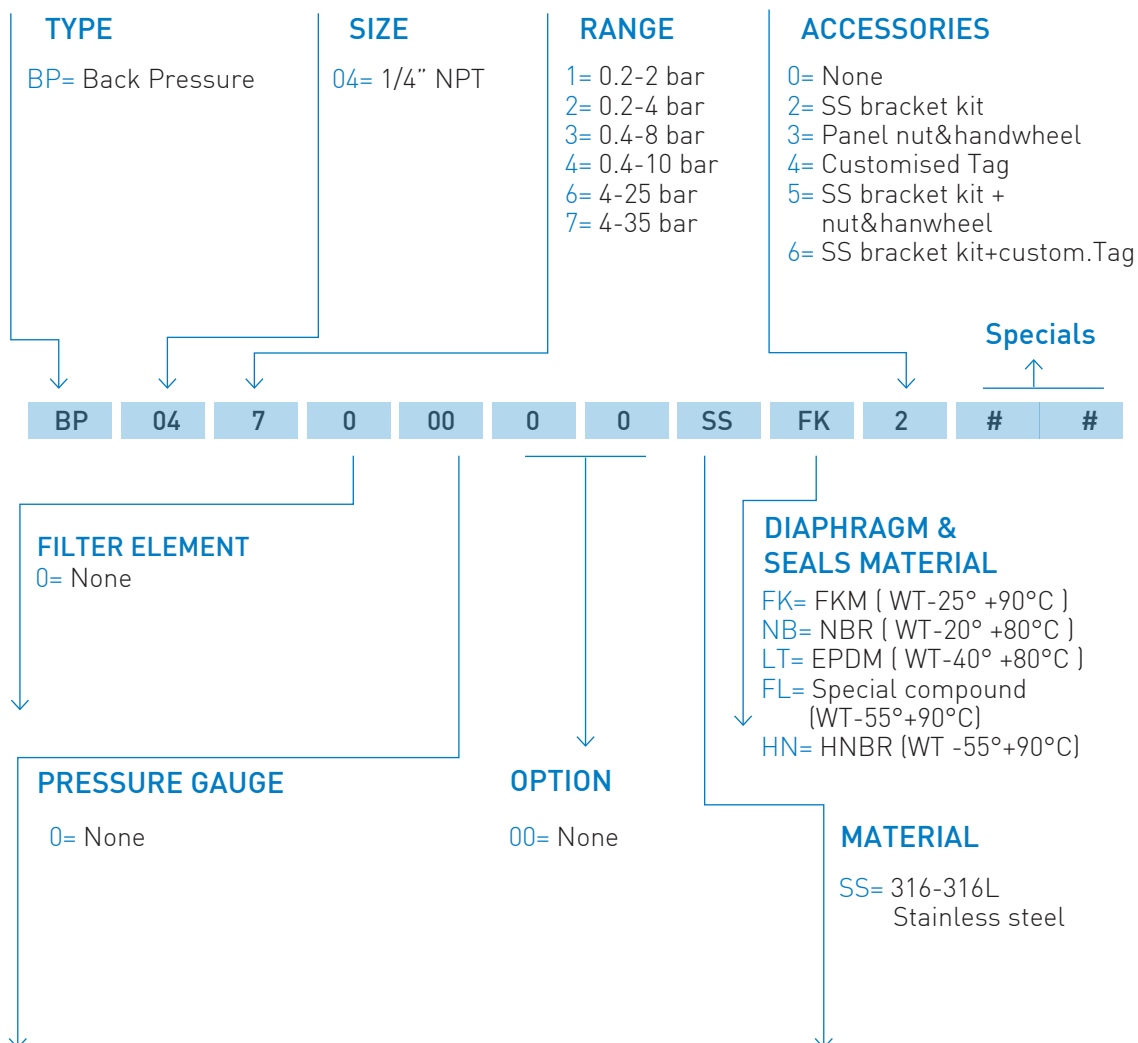
Wall bracket dimension
Dimensioni staffa



BT-BP4SS/C20B

Ordering information - Back-pressure regulators

Come ordinare - Regolatori back-pressure



CODE EXAMPLES

BP	04	7	0	00	0	0	SS	FK	2		
----	----	---	---	----	---	---	----	----	---	--	--

1/4" NPT, SS316, 4 to 35 bar range, back-pressure regulator, ss bracket kit and FKM diaphragm & seals

Regolatore di back-pressure da 1/4" NPT in AISI316, range regolato 4/35 bar, staffa inox, diaframma e tenute in FKM