




Copper free aluminum alloy flow regulators - RF serie




Regolatori di flusso in alluminio esente rame - serie RF

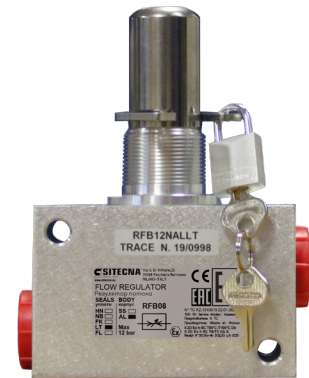
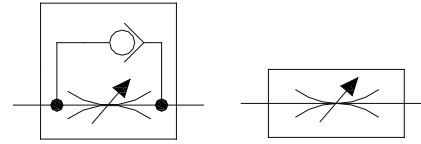
Flow regulators are generally used to control the outflow of a media . A complete range of needle valves and flow regulators provides a variety of choices between uni or bi-directional versions and different precision features.

- Suitable for air or gas service
- Different end connections available
- 12bar max working pressure
- ATEX 2014/34/UE  II 2G Ex h IIC T6/T5 Gb X
II 2D Ex h IIIIC T85°C/T100°C Db X
-  &  approved

I regolatori di flusso sono generalmente impiegati per il controllo della portata di efflusso del fluido controllato.

Una selezione completa di regolatori consente un'ampia scelta fra le diverse tipologie, uni e bidirezionali e con diverse caratteristiche di precisione.

- Idonei per utilizzo con aria o gas
- Disponibili con varietà di connessioni
- Pressione di lavoro massima 12bar
- ATEX 2014/34/UE  II 2G Ex h IIC T6/T5 Gb X
II 2D Ex h IIIIC T85°C/T100°C Db X
- Approvato  ed 



Accessories and repair kit

Accessori e ricambi

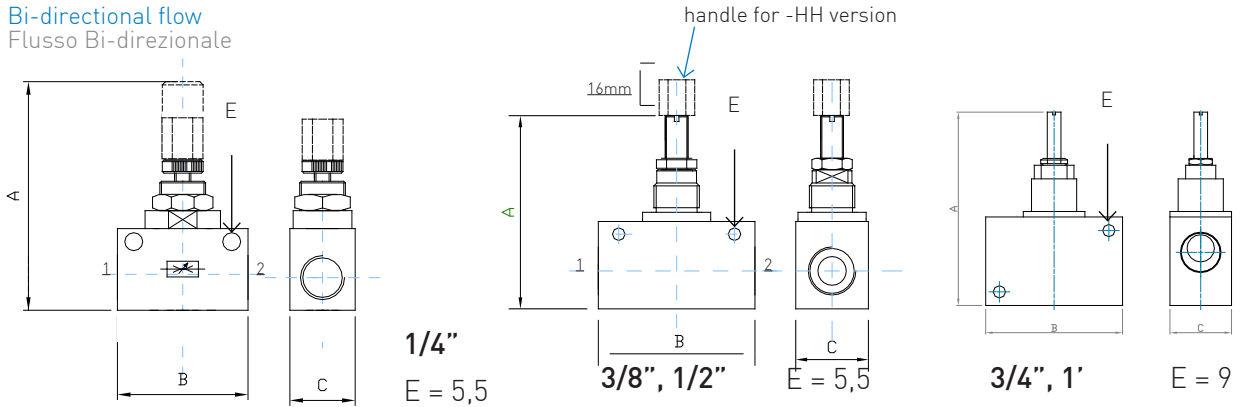
Anti-tamper kit / Kit anti-manomissione	Items KTAM04-08
Maintenance kit / Kit manutenzione	Items K-RF-04-AL-**[1/4"] K-RF-08-AL-**[3/8", 1/2"] K-RF-16-AL-**[3/4", 1"]

** Refers to seals type: FK→FKM NB→NBR LT→EPDM FL→FVMQ HN→HNBR

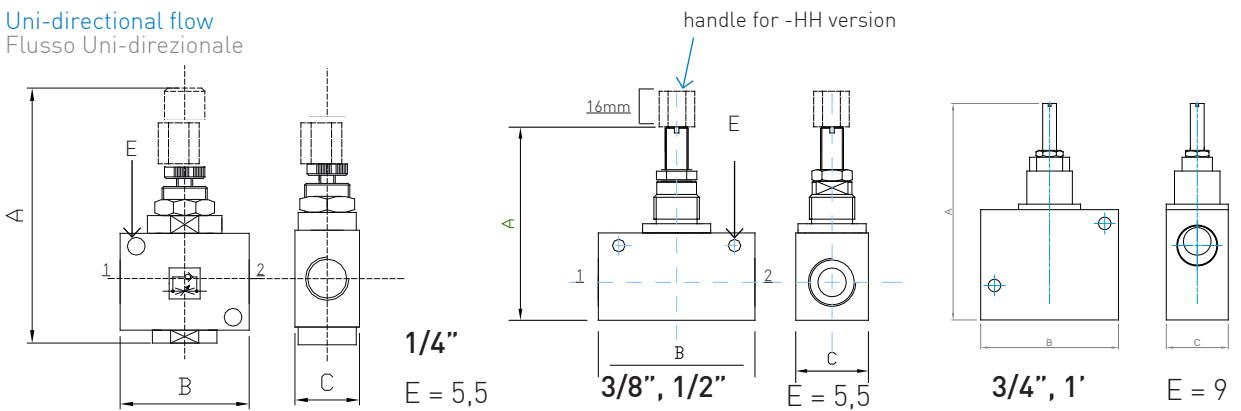
Overall dimension

Dimensioni di ingombro

Bi-directional flow
Flusso Bi-direzionale



Uni-directional flow
Flusso Uni-direzionale



MODEL MODELLO	FUNCTION FUNZIONE	THREAD FILETTO	A mm	B mm	C mm	Max flow 6 bar Portata max 6 bar		Dn mm
						1→2	1←2	
RFB04NAL*	Bidirectional	1/4"NPT	70	40	20	1100 NI/m	--	6.5
RFB06NAL*	Bidirectional	3/8" NPT	84	69	32	3600 NI/m	--	12.5
RFB08NAL*	Bidirectional	1/2"NPT	84	69	32	3600 NI/m	--	12.5
RFB12NAL*	Bidirectional	3/4"NPT	142	100	45	13800 NI/m	--	18
RFB16NAL*	Bidirectional	1"NPT	142	100	45	16200 NI/m	--	20
RFU04NAL*	Unidirectional	1/4"NPT	70	40	20	1100 NI/m	1700 NI/m	6.5
RFU06NAL*	Unidirectional	3/8"NPT	84	69	32	3600 NI/m	5000 NI/m	12.5
RFU08NAL*	Unidirectional	1/2"NPT	84	69	32	3600 NI/m	5000 NI/m	12.5
RFU12NAL*	Unidirectional	3/4"NPT	142	100	45	13800 NI/m	20000 NI/m	18
RFU16NAL*	Unidirectional	1"NPT	142	100	45	16200 NI/m	240000 NI/m	20

* for choosing seals' materials, add to the code the following digit (standard if not specified = NBR)

per i materiali delle tenute, aggiungere al codice i seguenti digit (standard se non specificato = NBR)

NB = NBR seals (WT -20°C/+80°C)

LT = EPDM seals (WT -40°C/+80°C)

FK = FKM seals (WT -25°C/+90°C)

FL / HN = FVMQ + EPDM / HNBR (WT -55°C/+90°C)

NB: add -HH at the end of the code to have version with handle; for 1/4"NPT is standard.
add PM at the end of the code to have version with panel nut.

NB: aggiungere -HH alla fine del codice per avere la versione con pomello; per 1/4"NPT è standard
aggiungere PM alla fine del codice per avere la versione con dado per montaggio a pannello