






Copper free aluminum alloy flow regulators - RF serie

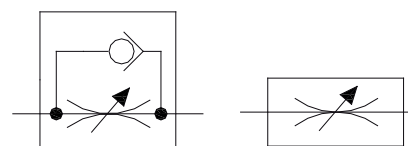
Regolatori di flusso in alluminio esente rame - serie RF

Регуляторы расхода обычно используются для контроля за расходом материалов. Это бывает необходимо, например, для регулирования скорости привода. Мы располагаем широким ассортиментом игольчатых вентилей и регуляторов расхода, что обеспечивает возможность выбора между однонаправленными и двунаправленными моделями и различными степенями точности.

- Подходит для работы с воздухом и газом
- Различные концевые подсоединения
- Макс. рабочее давление – 12 бар
- ATEX 2014/34/UE  II 2G Ex h IIC T6/T5 Gb X
II 2D Ex h IIIC T85°C/T100°C Db X
-  &  одобрено / IP66 / SIL3

Flow regulators are generally used to control the outflow of a media . A complete range of needle valves and flow regulators provides a variety of choices between uni or bi-directional versions and different precision features.

- Suitable for air or gas service
- Different end connections available
- 12bar max working pressure
- ATEX 2014/34/UE  II 2G Ex h IIC T6/T5 Gb X
II 2D Ex h IIIC T85°C/T100°C Db X
-  &  approved



Дополнительные принадлежности и комплект для ремонта

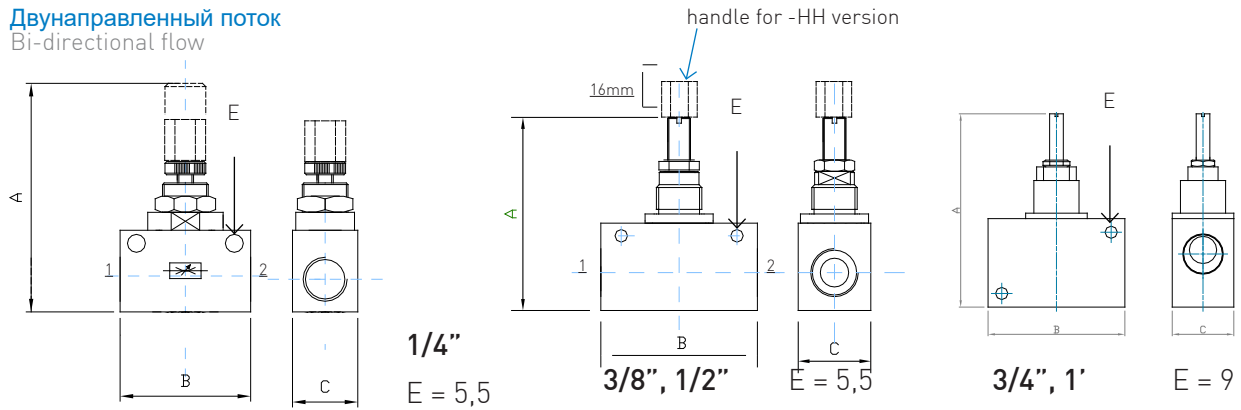
Accessories and repair kit

| | |
|---|--|
| Комплект для проведения технического обслуживания и ремонта / Maintenance kit | Позиции / Items K-RF-04-AL-**[1/4"] K-RF-08-AL-**[3/8", 1/2"] K-RF-16-AL-**[3/4", 1"] |
| Anti-tamper kit / Kit anti-manomissione | KTAM04-08 |

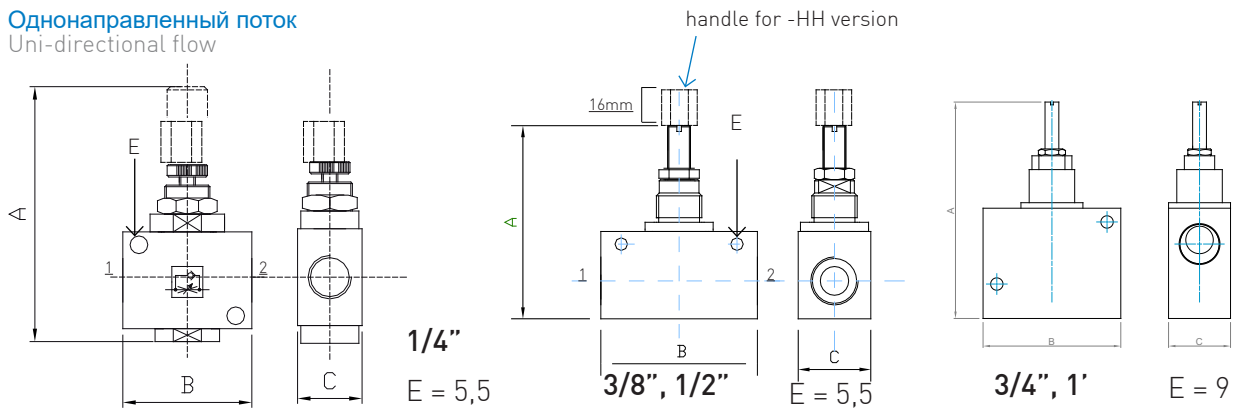
** Относится к типу уплотнителей: FK→FKM NB→NBR LT→EPDM FL→FVMQ HN→HNBR

Общие размеры Overall dimension

Двунаправленный поток Bi-directional flow



Однонаправленный поток Uni-directional flow



| МОДЕЛЬ MODEL | ФУНКЦИЯ FUNCTION | РЕЗЬБА THREAD | A mm | B mm | C mm | Макс.Расход 6бар Max flow 6 bar | | Dn mm |
|-----------------|------------------------------------|------------------|---------|---------|---------|------------------------------------|-------------|----------|
| | | | | | | 1→2 | 1←2 | |
| RFB04NAL* | Двунаправленный Bidirectional | 1/4" NPT | 70 | 40 | 20 | 1100 н.л/м | -- | 6.5 |
| RFB06NAL* | | 3/8" NPT | 84 | 69 | 32 | 3600 н.л/м | -- | 12.5 |
| RFB08NAL* | | 1/2" NPT | 84 | 69 | 32 | 3600 н.л/м | -- | 12.5 |
| RFB12NAL* | | 3/4" NPT | 142 | 100 | 45 | 13800 н.л/м | -- | 18 |
| RFB16NAL* | | 1" NPT | 142 | 100 | 45 | 16200 н.л/м | -- | 20 |
| RFU04NAL* | Однонаправленный Unidirectional | 1/4" NPT | 70 | 40 | 20 | 1100 н.л/м | 1700 н.л/м | 6.5 |
| RFU06NAL* | | 3/8" NPT | 84 | 69 | 32 | 3600 н.л/м | 5000 н.л/м | 12.5 |
| RFU08NAL* | | 1/2" NPT | 84 | 69 | 32 | 3600 н.л/м | 5000 н.л/м | 12.5 |
| RFU12NAL* | | 3/4" NPT | 142 | 100 | 45 | 13800 н.л/м | 20000 н.л/м | 18 |

* Относится к типу уплотнителей (если не обозначено = "NBR")
refers to seals type (standard if not specified=NBR)

NB = NBR seals (WT -20°C/+80°C)

LT = EPDM seals (WT -40°C/+80°C)

FK = FKM seals (WT -25°C/+90°C)

FL / HN = FVMQ + EPDM / HNBR (WT -55°C/+90°C)

NB: добавьте -HH в конце кода, чтобы получить версию с дескриптором; для 1/4 дюйма NPT является стандартным. добавьте PM в конце кода, чтобы получить версию с панельной гайкой.

NB: add -HH at the end of the code to have version with handle; for 1/4" NPT is standard.
add PM at the end of the code to have version with panel nut.

ИНСТРУКЦИИ ПО ЭКСПЛУАТАЦИИ, ТЕХОБСЛУЖИВАНИЮ И УТИЛИЗАЦИИ

Use, maintenance and disposal instruction



Эксплуатация

Строго соблюдать технику безопасности и правила охраны окружающей среды, действующие в стране эксплуатации продукции.

Перед эксплуатацией необходимо тщательно прочитать соответствующую техническую документацию и инструкции по эксплуатации и техобслуживанию. Все компоненты должны использоваться в соответствии с указанными техническими характеристиками.

Use

For correct use of Sitecna's products, it is mandatory to respect accident prevention and environmental protection norms and laws in force in utilization's country.

Before usage, it is recommended to carefully read relative technical documentation and Installation operation and maintenance manuals. All components must be used in conformity with declared technical features.



Техобслуживание

Любые работы по установке, техобслуживанию и разборке должны проводиться квалифицированным и компетентным персоналом.

Maintenance

Every operation of installation, operation maintenance or disassembling should be done by an expert technician, adequately qualified, competent and formed.

Утилизация

Вся выше указанная продукция изготовлена из безопасных для здоровья материалов. Компоненты подлежат утилизации исходя из типа материала. Все основные компоненты изделий изготовлены из нерж. стали или алюминия, которые классифицируются как металлы.

Disposal

All the series of products are realized with materials that are not dangerous for health. All components must be disposed depending on type of materials. All the main parts of products are realized in stainless steel or copper free aluminium alloy (classified as metals).