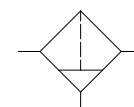


www.sitecna.eu

AISI316L 1/4"NPT filter with borosilicate glass bowl – FP serie

Filtro da 1/4"NPT in AISI316L con tazza in borosilicato – serie FP

- Suitable to process analysis application
 - Full material traceability
 - Borosilicate bowl for easy checking
-
- Adatto per applicazioni di analisi di processo
 - Completa rintracciabilità dei materiali
 - La tazza in borosilicato consente un facile controllo



Manual Drain

Media / Fluido	Compressed air, inert gases, sweet and sour gases
Port thread / Conessioni	1/4"
Filtering element Elemento filtrante	Coalescing or 3, 5, 40 micron in AISI316
Max inlet pressure Pressione massima di ingresso	10bar
Drain connection Connessione scarico	1/8"NPT
Working Temperature Temperatura di esercizio	-30°C up to 180°C (FKM)*

Air supply must be dry enough to avoid ice formation at temperatures below +2°C (+35°F).

***Special version with different gasket materials**

It provides excellent filtration for a wide range of applications. Rugged and corrosion resistant - made of 316/316L stainless steel & borosilicate glass.

Permette una filtrazione accurata per una vasta gamma di applicazioni. Robusto e resistente alla corrosione - costruito in AISI316/316L e vetro borosilicato.

BUILDING MATERIALS	Materiali costruttivi
Body & plate in Stainless steel AISI316/316L	Corpo e ghiera in acciaio inossidabile AISI316/316L
Bowl in borosilicate	Tazza inferiore in vetro borosilicato
Internals, bracket, fixing screws in stainless steel AISI316	Parti interne, staffa, viti di fissaggio in acciaio inossidabile AISI316
Seals in elastomer	Tenute in elastomero
3, 5, 40 micron filtering element in AISI316 stainless steel	Elemento filtrante da 3, 5 e 40 micron in acciaio inossidabile AISI316
Coalescing filtering element in bonded micro-fibre	Elemento filtrante a coalescenza in microfibra

BT-FP04SS/C24-A

www.sitecna.eu

Drain options

Opzioni di scarico

Standard drain = 1/8" NPT F
Scarico standard = 1/8" NPT F

Option 1 = 1/8" NPT F plugged
Opzione 1 = 1/8" NPT tappato

Option 2 = complete with SS316 1/4" NPT manual valve
VP041K0000SSFK0
Opzione 2 = completo di valvola manuale in AISI316 da 1/4" NPT
VP041K0000SSFK0

Option 3 = complete with SS316 2ways solenoid valve 24V CC
Opzione 3 = completo di valvola a solenoide in AISI316 24V CC

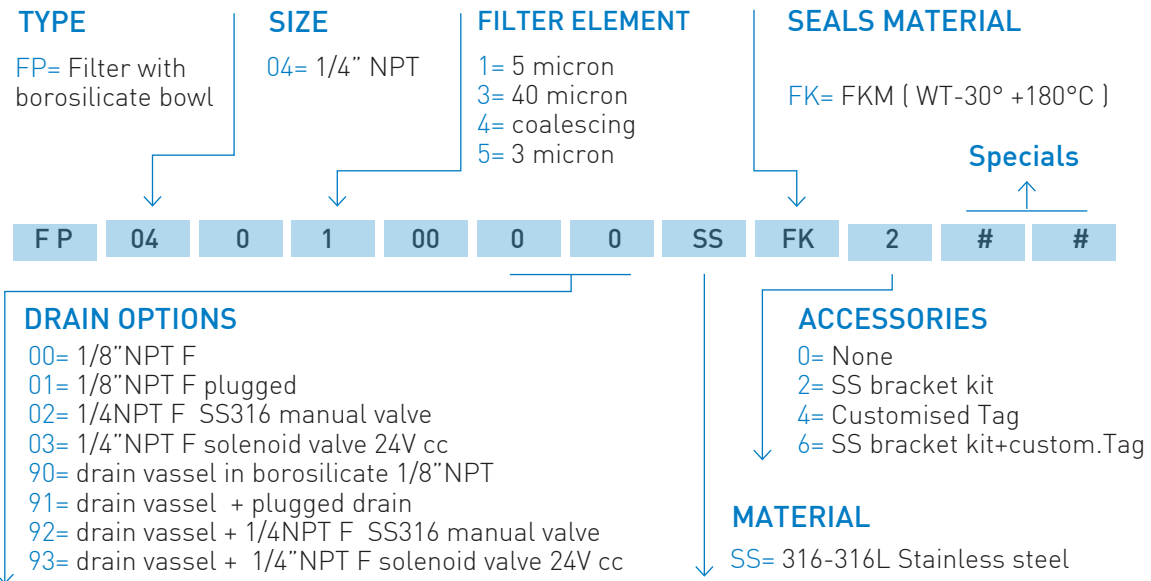
DRAIN VASSEL: all version are combinable with a drain vassel
(see 'how to order' section) in borosilicate 1/8" NPT F
SERBATOIO DI ACCUMOLO CONDENSA: tutte le versioni sono
abbinabili ad un serbatoio di accumulo condensa
(vedere 'come ordinare')



Drain Vassel

Ordering information

Come ordinare



Accessories and repair kit

Accessori e ricambi

kit Filtering elements / Elementi filtranti	Items K-FP04-*-SS-FK
Bracket / Staffa	SQ-FR04/S

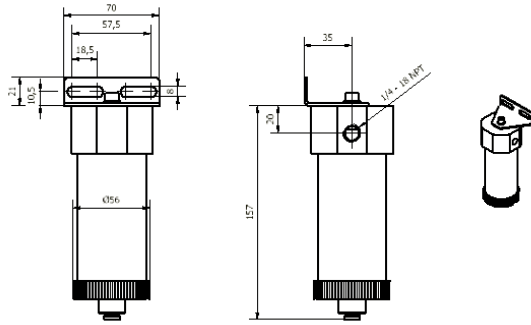
* Refers to filter element option: 1→5 micron; 3→40 micron ; 4→coalescing; 5→3 micron

BT-FP04SS/C24B

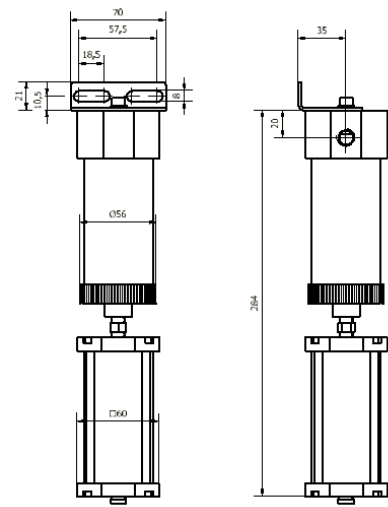
Overall dimension

Dimensioni di ingombro

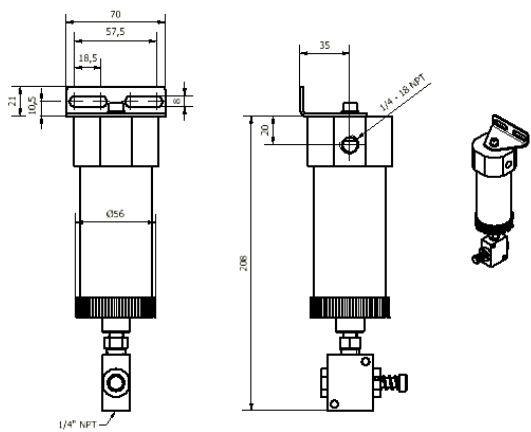
1/8" NPT F drain (plugged)
scarico 1/8" NPT F (tappato)



+ drain vessel 1/8" NPT F drain (plugged)
+ serbatoio e scarico 1/8" NPT F (tappato)



+ manual valve
+ valvola manuale



+ drain vessel & manual valve
+ serbatoio & valvola manuale

