

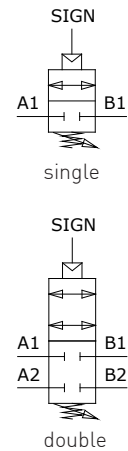
Copper free aluminium alloy 1/4" NPT lock-up valves – LK serie

Valvole di lock-up da 1/4" NPT in lega di alluminio esente rame – serie LK

www.sitecna.eu

- Suitable for automation equipment to onshore, offshore, pharmaceutical, medical and food applications
- Full material traceability
- Excellent stability and repeatability
- Accurate adjustment and high flow capacity
- Single or double locking possibility
- ATEX 2014/34/UE II 2G Ex h IIC T6/T5 Gb X
II 2D Ex h IIIC T85°C/T100°C Db X
- & approved

- Adatto per automazione in applicazioni marine, petrolchimiche, farmaceutiche, medicali e alimentari
- Completa rintracciabilità dei materiali
- Eccellente stabilità e ripetibilità
- Precise regolazioni ed elevate portate
- Possibilità di blocco singolo o doppio
- ATEX 2014/34/UE II 2G Ex h IIC T6/T5 Gb X
II 2D Ex h IIIC T85°C/T100°C Db X
- Approvato ed



Media / Fluido	Compressed air, inert gases, sweet and sour gases
Port thread / Conessioni	1/4" NPT
Signal connection Connessione segnale	1/4" NPT
Max supply pressure Pressione massima di ingresso	10bar
Max signal/output pressure Pressione massima segnale/uscita	7bar
Flow rate (Cv)/Portata	0.9 (1/4")
Working temperature / Temperatura di esercizio	-20°C up to 80°C (NBR); -25°C up to 90°C (FKM); -40°C up to 80°C (EPDM); -55° up to 90°C (FVMQ)*
Sensibility/Sensibilità	0.1bar
Max lock-up pressure Massima pressione di intervento	7bar

Air supply must be dry enough to avoid ice formation at temperatures below +2°C (+35°F).

*Special version in HNBR (WT -55° +90°C)

It provides reliable shut down & isolation from control devices of the actuator whenever air pressure falls below operating safety point. Rugged and corrosion-resistant – made of aluminum alloy and SS AISI304/316L - Compact small package size – light weight

Permette affidabile intercettazione ed esclusione dell'attuatore quando la pressione dell'aria scende al di sotto del livello minimo operativo. Robusto e resistente alla corrosione – Costruito lega di alluminio ed AISI304/316L - Dimensioni di ingombro ridotte – Leggero

BUILDING MATERIALS	Materiali costruttivi
Body, spacer, top in epoxy painted copper free aluminum alloy	Corpo, distanziale, coperchio in lega di alluminio esente rame con verniciatura epossidica
Internals, bracket, lock and panel nuts, fixing screws in stainless steel	Vite di regolazione, staffa, dadi di bloccaggio e pannello, viti di fissaggio in acciaio inossidabile
Diaphragms & seals in elastomer	Diaframmi e guarnizioni in elastomero

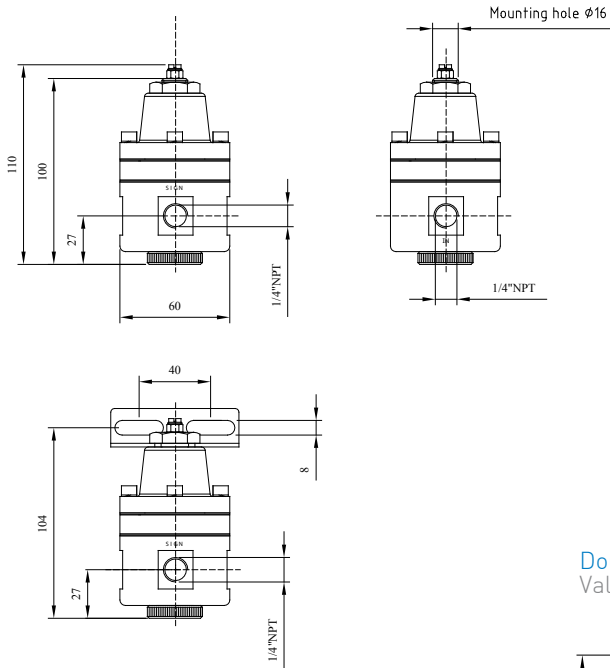
BT-LK4AL/C20A

Overall dimension

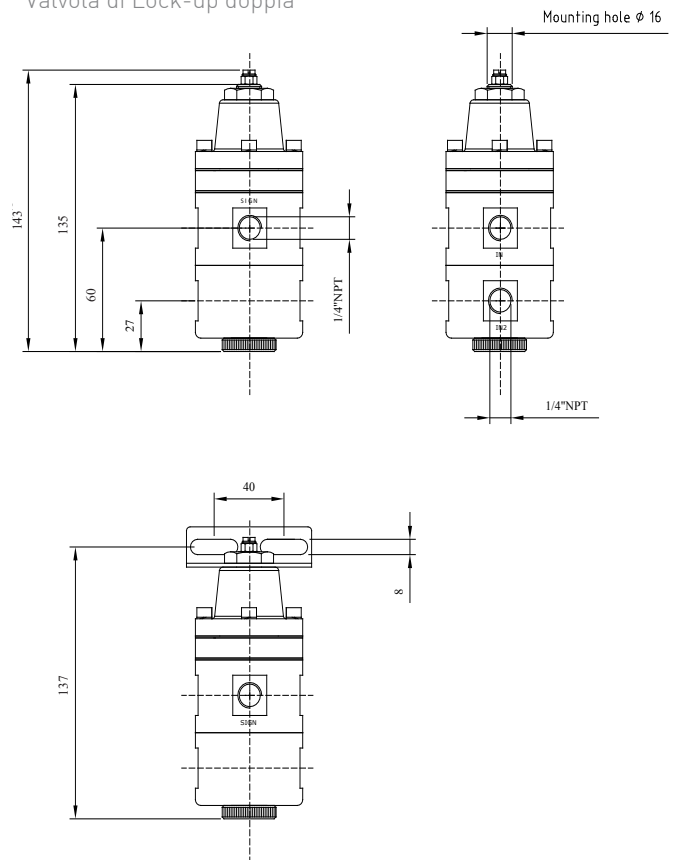
Dimensioni di ingombro

Single Lock-up valve
Valvola di Lock-up singola

LK04 A=1/4"



Double Lock-up valve
Valvola di Lock-up doppia



Accessories

Accessor

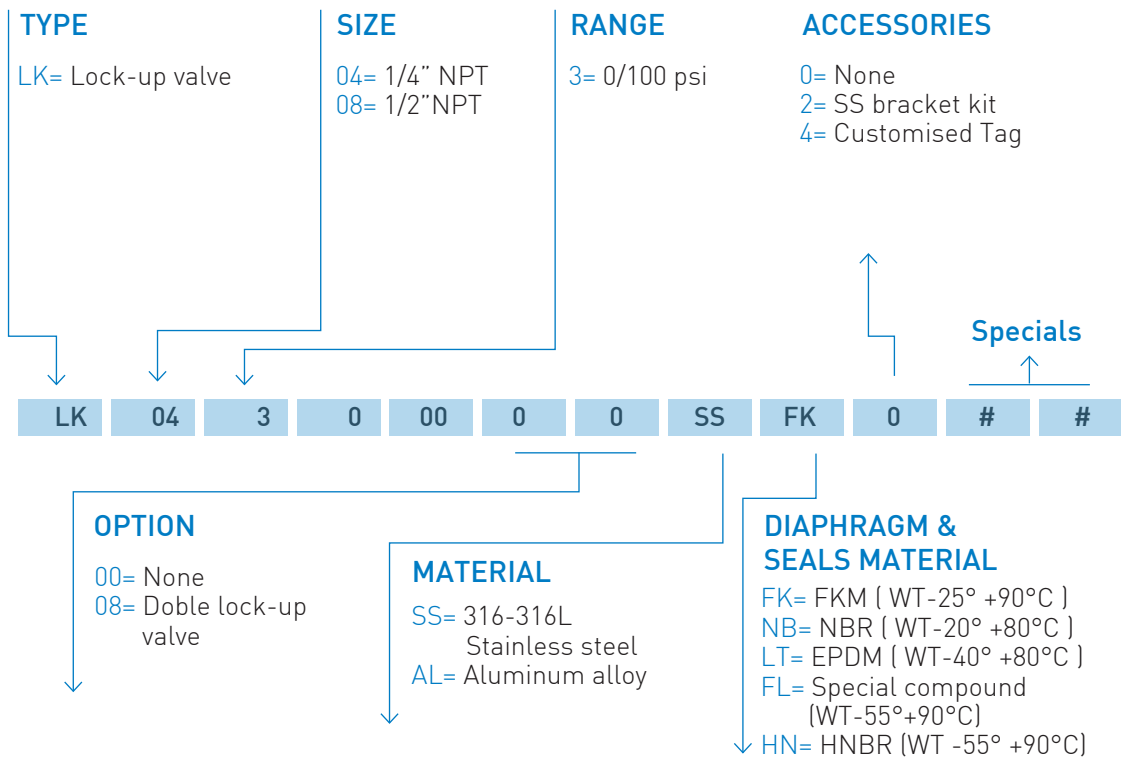
Bracket /Staffa

SQ-FR04

Ordering information

Come ordinare

www.sitecna.eu



CODE EXAMPLES

LK	08	3	0	00	0	0	SS	FK	0		
----	----	---	---	----	---	---	----	----	---	--	--

1/2" NPT, SS316L, Single Lock up valve, with FKM diaphragm & seals, Cv0.9, WT -25°C to 90°C, with SS bracket

Valvola di lock-up singola da 1/4" NPT in AISI316L con diaframma e tenute in FKM, Cv 0.9, temperatura di lavoro da -25°C a +90°C

LK	04	3	0	00	0	8	AL	LT	2		
----	----	---	---	----	---	---	----	----	---	--	--

1/4" NPT, Epoxy painted aluminium alloy + SS304 or 316L, Double lock up valve with EPDM diaphragm & seals, CV 0.9, WT -40°C to +80°C, with SS bracket

Valvola di lock-up doppia da 1/4" NPT in lega di alluminio con verniciatura epossidica + AISI304-316L con diaframma e tenute in EPDM, Cv 0.9, temperatura di lavoro da -40°C a +80°C, con staffa inox



BT-CVCD/C20A