

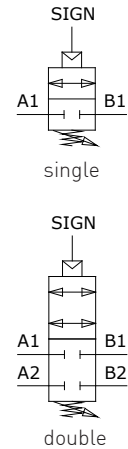
## SS316L 1/4" NPT lock-up valves – LK serie

Valvole di lock-up da 1/4" NPT in AISI316L – serie LK

www.sitecna.eu

- Suitable for automation equipment to onshore, offshore, pharmaceutical, medical and food applications
- Full material traceability
- Excellent stability and repeatability
- Accurate adjustment and high flow capacity
- Single or double locking possibility
- ATEX 2014/34/UE II 2G Ex h IIC T6/T5 Gb X  
II 2D Ex h IIIC T85°C/T100°C Db X
- & approved

- Adatto per automazione in applicazioni marine, petrolchimiche, farmaceutiche, medicali e alimentari
- Completa rintracciabilità dei materiali
- Eccellente stabilità e ripetibilità
- Precise regolazioni ed elevate portate
- Possibilità di blocco singolo o doppio
- ATEX 2014/34/UE II 2G Ex h IIC T6/T5 Gb X  
II 2D Ex h IIIC T85°C/T100°C Db X
- Approvato ed



<b>Media / Fluido</b>	<b>Compressed air, inert gases, sweet and sour gases</b>
<b>Port thread / Conessioni</b>	<b>1/4" NPT</b>
<b>Signal Connection</b> Connessione segnale	<b>1/4" NPT</b>
<b>Max supply pressure</b> Pressione massima di ingresso	<b>10bar</b>
<b>Max signal/output pressure</b> Pressione massima segnale/uscita	<b>7bar</b>
<b>Flow rate (Cv)/Portata</b>	<b>0.9 (1/4")</b>
<b>Working temperature /</b> Temperatura di esercizio	<b>-20°C up to 80°C (NBR); -25°C up to 90°C (FKM); -40°C up to 80°C (EPDM); -55° up tp 90°C (FVMQ)*</b>
<b>Sensibility/Sensibilità</b>	<b>0.1bar</b>
<b>Max Lock up pressure</b> Massima pressione di intervento	<b>7bar</b>

Air supply must be dry enough to avoid ice formation at temperatures below +2°C (+35°F).

\*Special version in HNBR (WT -55° +90°C)

**It provides reliable shut down & isolation from control devices of the actuator whenever air pressure falls below operating safety point. Rugged and corrosion-resistant – made in SS316L - Compact small package size – light weight**

Permette affidabile intercettazione ed esclusione dell'attuatore quando la pressione dell'aria scende al di sotto del livello minimo operativo. Robusto e resistente alla corrosione – Costruito completamente in AISI316L - Dimensioni di ingombro ridotte – Leggero

BUILDING MATERIALS	Materiali costruttivi
<b>Body, spacer, top in SS316L stainless steel</b>	Corpo, distanziale, coperchio in acciaio inossidabile AISI316/316L
<b>Internals, bracket, lock and panel nuts, fixing screws in stainless steel</b>	Vite di regolazione, staffa, dadi di bloccaggio e pannello, viti di fissaggio in acciaio inossidabile
<b>Diaphragms &amp; seals in elastomer</b>	Diaframmi e guarnizioni in elastomero

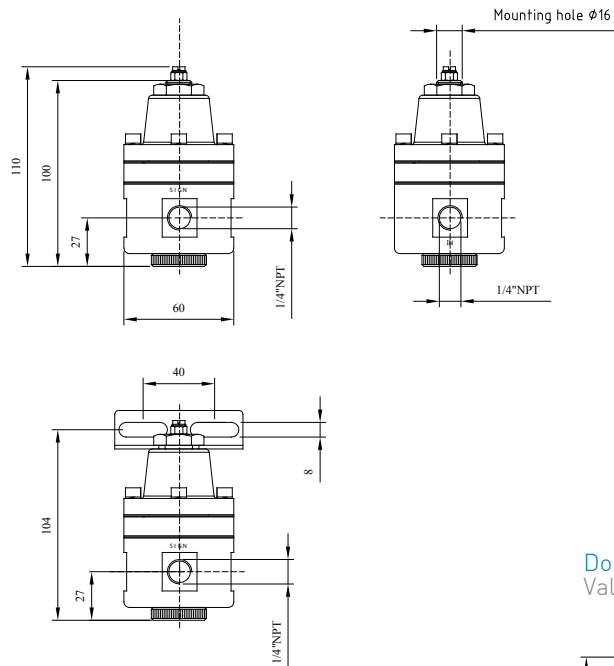
BT-LKSS/C20A

## Overall dimension

Dimensioni di ingombro

### Single Lock-up valve

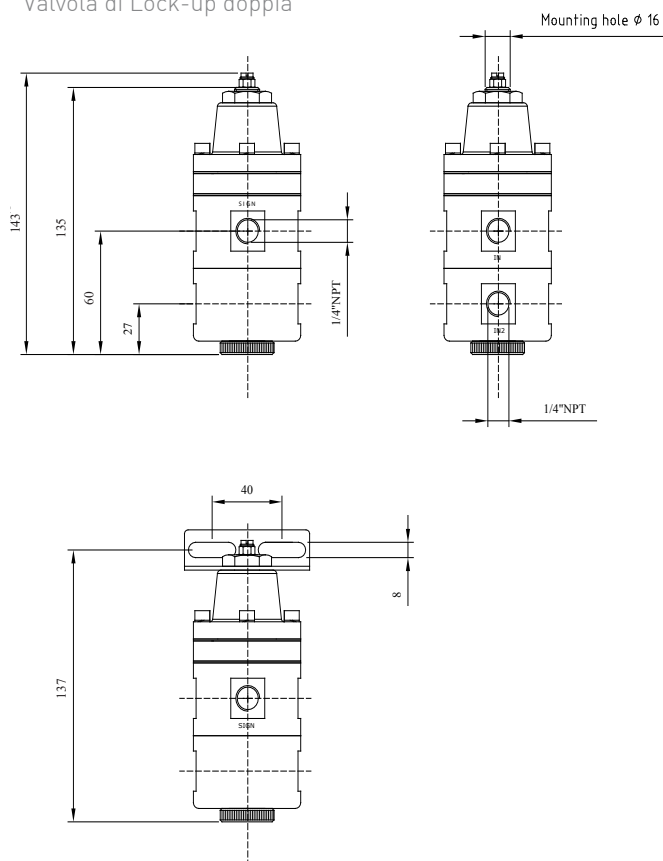
Valvola di Lock-up singola



LK04 A=1/4"

### Double Lock-up valve

Valvola di Lock-up doppia



## Accessories

Accessor

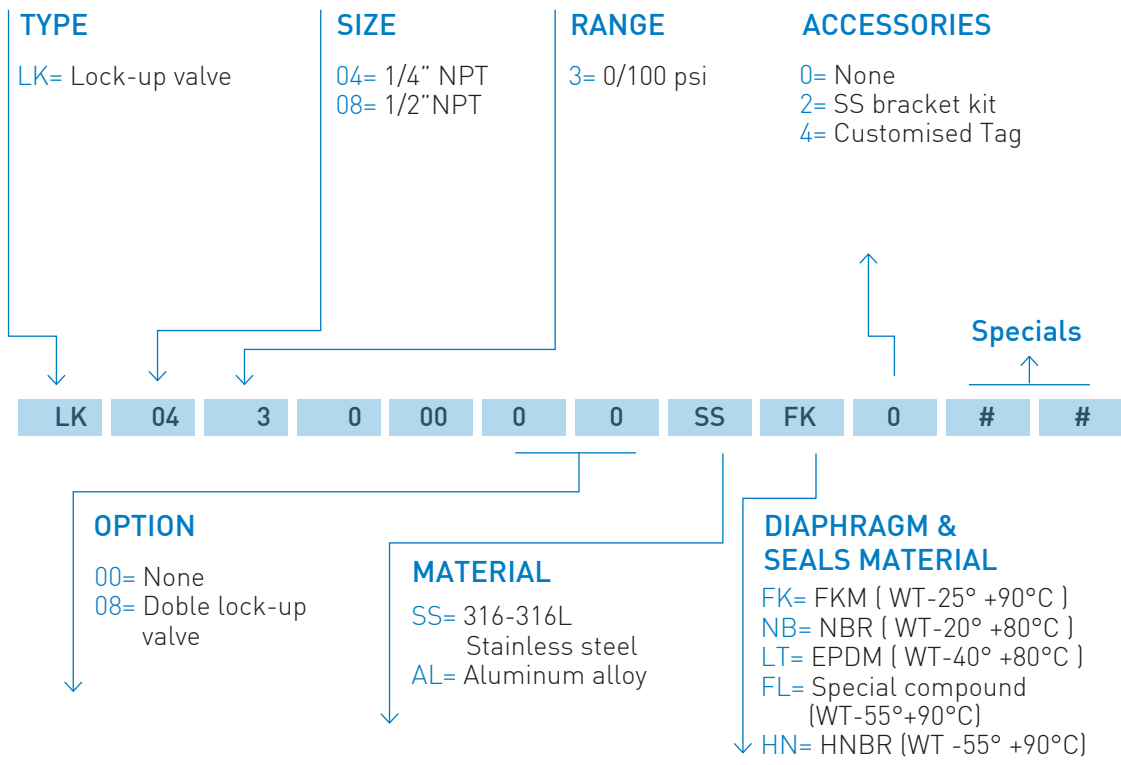
Bracket /Staffa

SQ-FR04

# Ordering information

Come ordinare

www.sitecna.eu



### CODE EXAMPLES

LK	08	3	0	00	0	0	SS	FK	0	
----	----	---	---	----	---	---	----	----	---	--

**1/2" NPT, SS316L, Single Lock up valve, with FKM diaphragm & seals, Cv0.9, WT -25°C to 90°C, with SS bracket**

Valvola di lock-up singola da 1/4" NPT in AISI316L con diaframma e tenute in FKM, Cv 0.9, temperatura di lavoro da -25°C a +90°C

LK	04	3	0	00	0	8	AL	LT	2	
----	----	---	---	----	---	---	----	----	---	--

**1/4" NPT, Epoxy painted aluminium alloy + SS304 or 316L, Double lock up valve with EPDM diaphragm & seals, CV 0.9, WT -40°C to +80°C, with SS bracket**

Valvola di lock-up doppia da 1/4" NPT in lega di alluminio con verniciatura epossidica + AISI304-316L con diaframma e tenute in EPDM, Cv 0.9, temperatura di lavoro da -40°C a +80°C, con staffa inox



BT-CVCD/C20A