

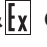



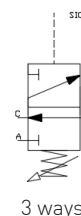
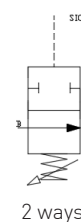


Клапан-переключатель с пневматическим приводом из нержавеющей стали AISI316L с разъемом 1/4" – Серия SV и S3

AISI316L 1/4" switching valve pneumatically operated - SV and S3 Series

- Выполнен из стали AISI 316L
- Превосходная точность
- Легкость и точность регулирования
- Различные типы диапазонов
- 2/2 ходовой клапан, управление вкл. / выкл.
- 3/2 ходовой нормально открытый клапан-переключатель
- ATEX 2014/34/UE  II 2G Ex h IIC T6/T5 Gb X
II 2D Ex h IIIC T85°C/T100°C Db X
-  &  одобрено / SIL 3
- AISI 316L construction
- Excellent accuracy
- Easy, accurate adjustment
- Different type of range
- 2/2 valve on off control
- 3/2 normally open switching valve
- ATEX 2014/34/UE  II 2G Ex h IIC T6/T5 Gb X
II 2D Ex h IIIC T85°C/T100°C Db X
-  &  approved / SIL 3 -



Клапаны-переключатели типа SV представляют собой устройства с пневматическим приводом и управлением, оснащенные широким спектром возможностей, необходимых для применений с переключением, в том числе, управление включением и выключением, а также режимами работы при отказе. Клапан активируется в случае изменения пневматического сигнала в соответствии с рабочим диапазоном пружины. Клапан-переключатель модели SV традиционно применяется в качестве нормально закрытого двухпозиционного выключателя. Клапан-переключатель модели S3 направляет поток по трем отверстиям. С помощью подбора пружин для оптимального решения точка переключения устанавливается в соответствии с конкретными требованиями с помощью регулировочного винта, расположенного над крышкой.

The Types SV switching valves is a pneumatically operated and controlled units, built with a wide range of capabilities to handle those switching application that involve on-off control, and failure modes. Operation of valve occurs when the pneumatic signal changes accordingly to the spring range. The Sv model switching valve is typically used as a normally close on-off switch. The model S3 switching valve directs flow through three ports. With a choice of springs for optimum resolution, the switching point is set to a specific requirement by an adjusting screw placed on top of the cover.

Технические данные

Technical Data

Port thread / Connessioni	1/4 NPT
Signal port / Connessioni segnale	1/8" NPT
Body material / Materiali corpo	AISI 316L
Maximum inlet pressure (psi) Pressione massima ingresso (bar)	150 10
Maximum signal (psi) Segnale Massimo (bar)	100 7
Control range (psi) Campo di regolazione (bar)	3-30 3-60 5-120 5-150 0.2-2 0.2-4 0.4-8 0.4-10
Temperature range / Temperatura	-20°C up to 80°C (NBR); -25°C up to 90°C (FKM); -40°C up to 80°C (EPDM); -55° up tp 90°C (FVMQ)*

*Special version in HNBR (WT -55°C + 90°C)

www.sitecna.eu

Опции

Option

Альтернативный диапазон регулирования
Different control ranges

Крепление на панели
Panel mount

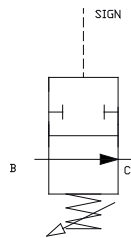
Настенный кронштейн
Wall bracket

Anti-tamper kit (KTAM04-08)
Anti-tamper kit (KTAM04-08)

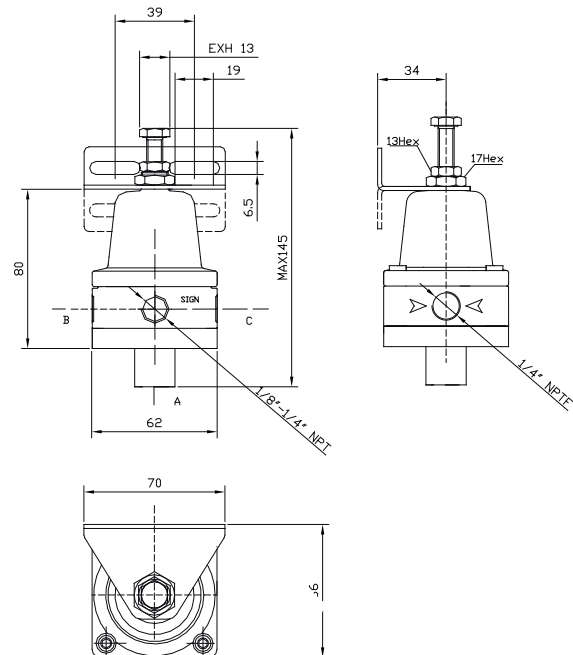
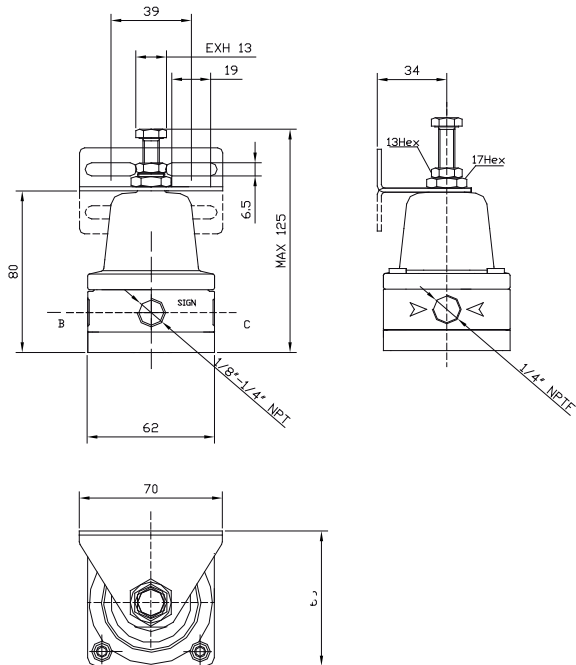
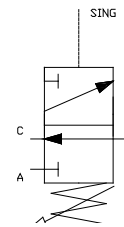
Размер клапана и настенного кронштейна

Valve and wall bracket dimension

Модель SV
Model SV



Модель S3
Model S3

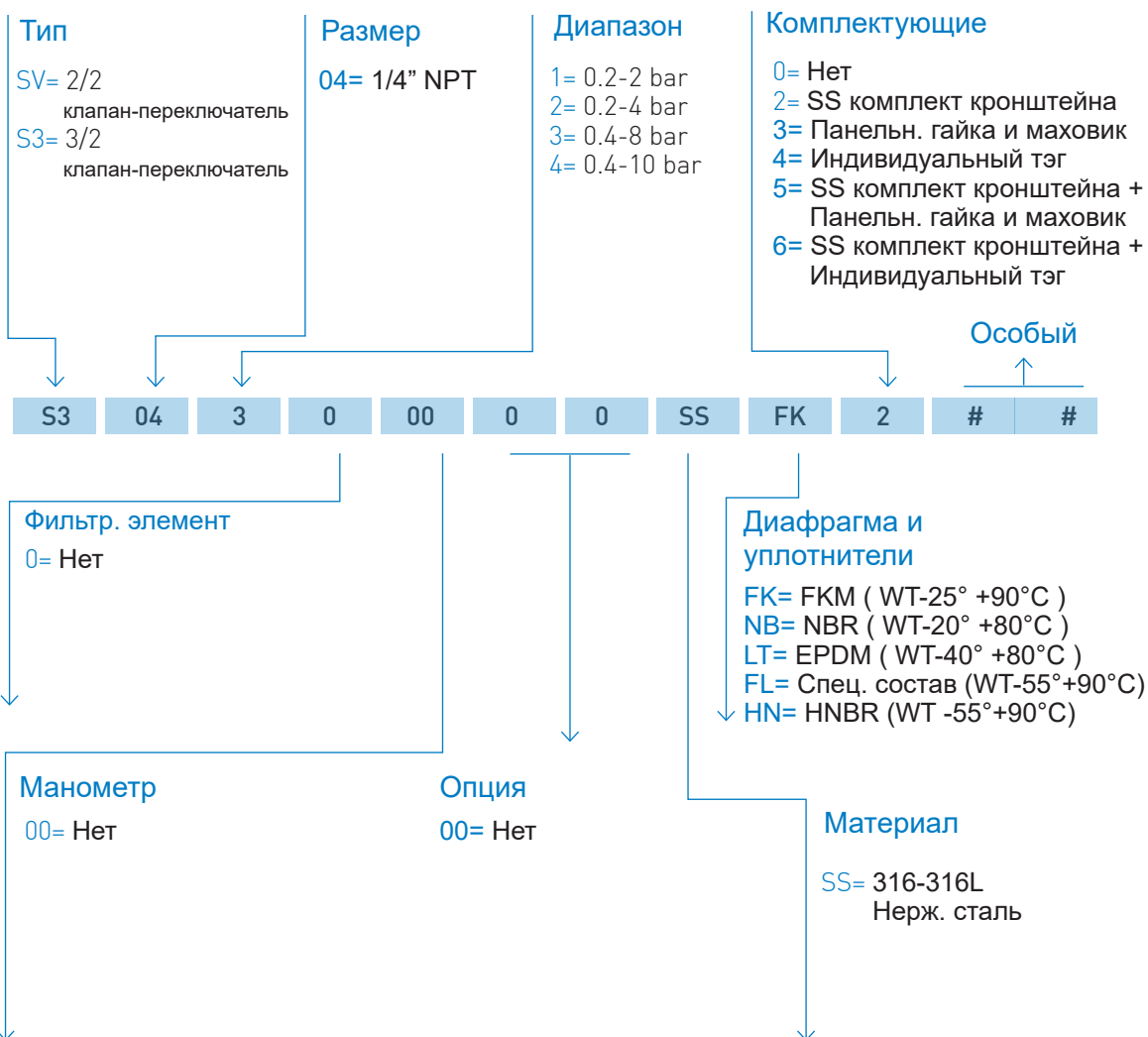


BT-SV04/C20B

Информация для заказа - клапан-переключатель

Ordering information - Switch Valves

www.sitecna.eu



01-SVS3/20A