





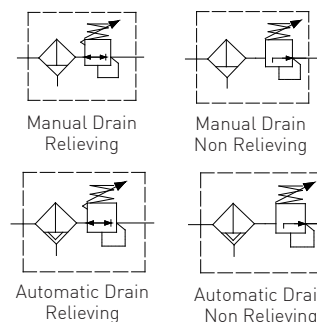


## Фильтр из нержавеющей стали AISI316L с соединением NPT 3/4", 1"NPT – Серия FR

AISI316L 3/8", 1/2"NPT filter regulator - FR serie

- Подходит для автоматизированного оборудования, для применения на берегу, в прибрежных водах, в медицине, фармацевтической и пищевой промышленности
- Полная отслеживаемость материалов
- Превосходная стабильность и воспроизводимость
- Точность настроек и высокая пропускная способность
- ATEX 2014/34/UE  II 2G Ex h IIC T6/T5 Gb X  
II 2D Ex h IIIC T85°C/T100°C Db X
-  &  одобрено / IP66 / SIL3

- Suitable to automation equipment, to onshore, offshore, pharmaceutical, medical and food applications
- Full material traceability
- Excellent stability and repeatability
- Accurate adjustment and high flow capacity
- ATEX 2014/34/UE  II 2G Ex h IIC T6/T5 Gb X  
II 2D Ex h IIIC T85°C/T100°C Db X
-  &  approved / IP66 / SIL3



Среда / Media	Сжатый воздух, инертные газы, низко- и высоксернистые газы
Резьба на входе / Port thread	3/4" - 1 NPT
Разъем для манометра Gauge Connection	1/4"NPT (1/8"NPT опция)
Макс. давление на входе Max inlet pressure	30бар (Версия с автоматическим сливом 16 бар)
Фильтрующий элемент Filtering element	5, 25, 40 микрон AISI316
Дренажный клапан / Drain valve	ручной или автоматический
Расход (@10 бар на входе, 6 бар – регулируемый, дельта P = 1 бар) / Flow Rate	4500 дм3/ мин Cv = 4,5
Рабочая температура Working Temperature	-20°C up to 80°C (NBR); -25°C up to 90°C (FKM); -40°C up to 80°C (EPDM); -60° up to 90°C (FVMQ)*
Регулируемое давление Regulated pressure	0.2/2, 0.2/4, 0.4/8, 0.4/10, 0.4/12bar

Во избежание обледенения при температуре ниже +2°C (+35°F) подаваемый воздух должен быть достаточно сухим.

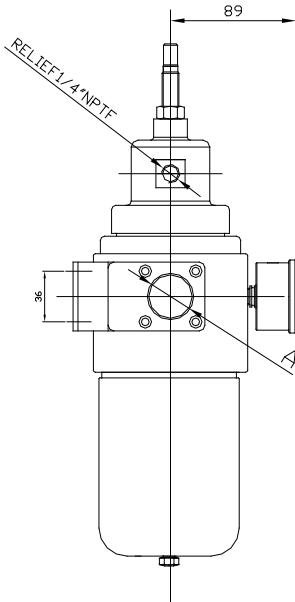
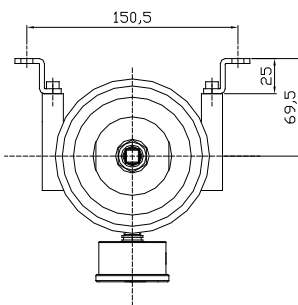
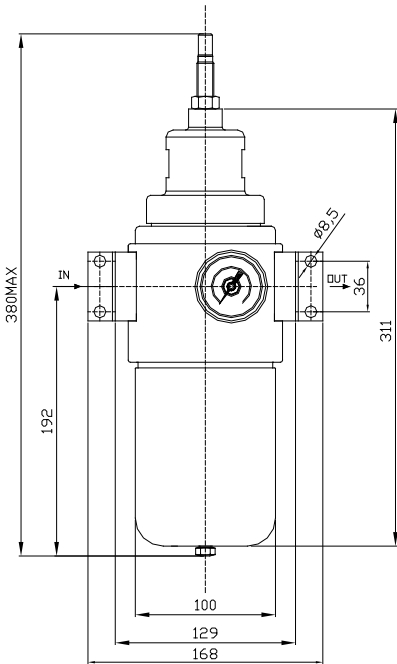
\*Специальная версия в HNBR для температур от -60°C, подходит для газа

Обеспечивает превосходное качество регулирования в широком спектре применений. Прочность и устойчивость к коррозии – изготовлен из нержавеющей стали AISI304 / 316. Компактная упаковка / It provides excellent regulation for a wide range of applications. Rugged and corrosion-resistant – made of AISI304/316 stainless steel. Compact small package size

КОНСТРУКЦИОННЫЕ МАТЕРИАЛЫ	Building Materials
Корпус, колпак, чаша из AISI316/316L	Body, bonnet, bowl in AISI316/316L
нержавеющей стали, Регулировочный винт, Кронштейн, замок, гайки для панельного монтажа и крепежные винты внутренние элементы из	Internals, adjustment screw, bracket, lock and panel nuts, fixing screws in stainless steel
Фильтрующий элемент из нержавеющей стали AISI316 на 3, 5, 25 и 40 микрон	5, 25 & 40 micron filtering element in AISI316 stainless steel
Мембрана, Уплотнители из эластомера	Diaphragm & seals in elastomer

**Общие размеры**  
Overall dimension

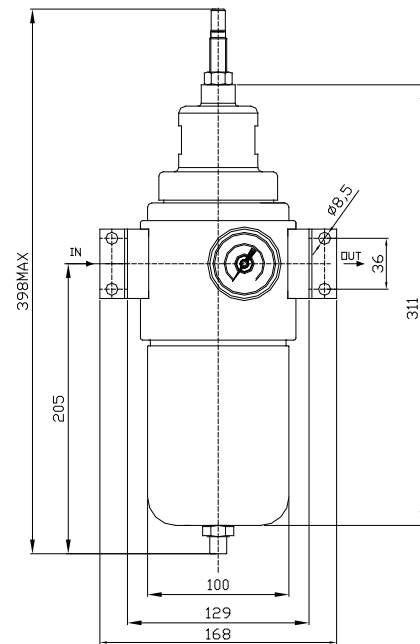
**Ручной дренаж**  
Manual drain



Примечание для автоматического слива:

- Макс. давление на входе 16бар
- не рекомендуется для T > 2°C

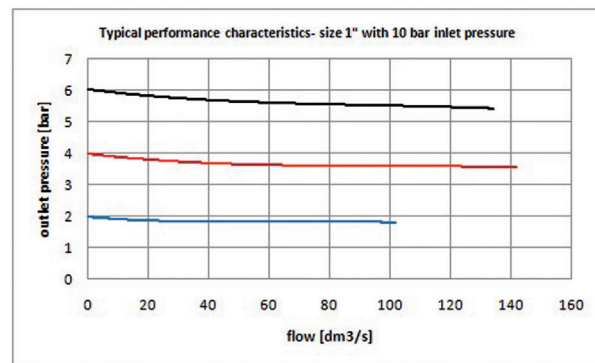
**Автоматический дренаж**  
Automatic drain



FR12 A = 3/4"

FR16 A = 1"

**Характеристики потока**  
Flow characteristics



**Дополнительные принадлежности и комплект для ремонта**  
Accessories and repair kit

Комплект для проведения технического обслуживания и ремонта / Maintenance kit	Позиции / Items K-FR16-0-SS-**
Манометр DN40 мм, полностью из нерж. стали Бар+фунтов на кв. дюйм+диапазон кПа Pressure gauge DN40mm, all INOX Bar+psi+kpa range	0-2,5 bar MBS6P4S2PN04 0-4bar MBS6P4S2PN05 0-10bar MBS6P4S2PN07
Кронштейн / Bracket	SQ-FR16
Anti-tamper kit	KTAM04-08

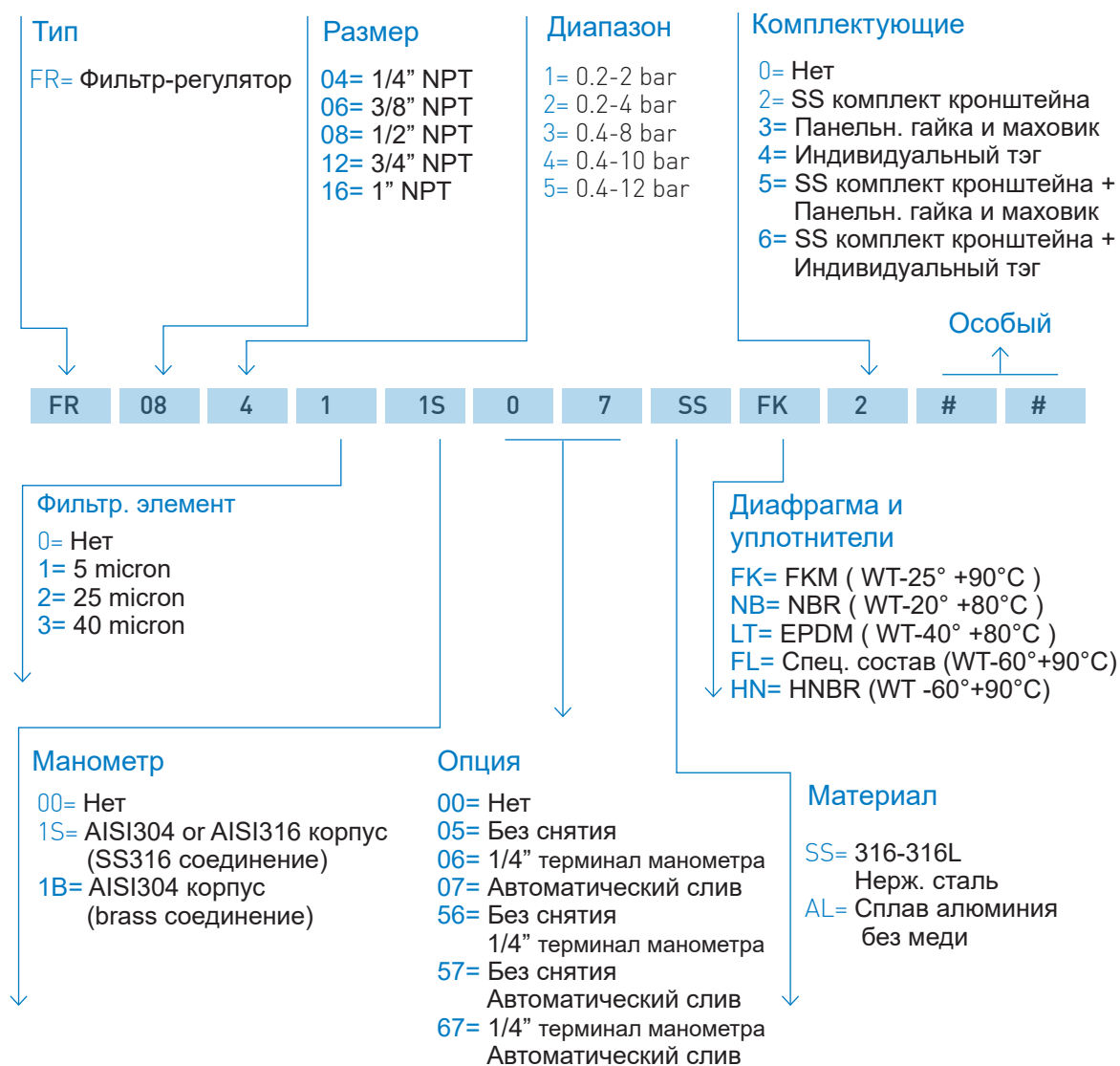
\* Относится к варианту фильтрующего элемента: 1→5 микрон 2→25 микрон 3→40 микрон 5→3 микрон

\*\* Относится к типу уплотнителей: FK→FKM NB→NBR LT→EPDM FL→FVMQ HN→HNBR

BT-FR16SS/C20C

# Информация для заказа - Фильтр-регулятор

## Ordering information - Filter Regulators



01-FR/22A