

AISI316L 1/4", 3/8", 1/2", 3/4" NPT directional control spool valves - DP serie

Valvole di controllo direzione a cassetto in AISI316Lda 1/4", 3/8", 1/2", 3/4" NPT

www.sitecna.eu

- Подходит для автоматизированного оборудования на суше, в море, в фармацевтике, медицине и пищевой промышленности
- Полная прослеживаемость материала
- Функционирование 3/2 или 5/2
- Размер 1/4" (DN8 мм) и 3/8", 1/2", 3/4" (DN12 мм)
- Конструкция полностью из SS316L/316
- Подходит для разнонаправленного потока
- Оснащены сквозными отверстиями в корпусе
- Подходит для низкого и высокого давления
- Подходит для контрольных и инструментальных газов
- Высокий расход при компактном размере клапана
- ATEX 2014/34/UE II 2G Ex h IIC T6/T5 Gb X II 2D Ex h IIIC T85°C/T100°C Db X



- и аттестованный
- УПБ 3 - МЭК 61508 (модели с управляющим устройством)
- Suitable for automation equipment to onshore, offshore, pharmaceutical, medical and food applications
- Full material traceability
- 3/2 or 5/2 Functions
- 1/4" (DN8mm) & 3/8", 1/2", 3/4" (DN12mm) size
- SS316L/SS316 full construction
- Suitable for multidirectional flow
- Provided with through-holes in the body
- Suitable for dual pressure application
- Suitable for control and instrument gases
- High flow rate for the compact size of the valve
- ATEX 2014/34/UE II 2G Ex h IIC T6/T5 Gb X II 2D Ex h IIIC T85°C/T100°C Db X
- & approved
- SIL 3 - IEC 61508 (pilot operated models)

Среда / Media	Сжатый воздух, инертные газы, высокосернистые и малосернистые газы
Резьба проходного отверстия Port thread	1/4"-3/8"-1/2"-3/4" NPT
Рабочее давление Working Pressure	-0.9 -10 bar
Минимальное управляющее давление Minimum pilot pressure	2.5bar
Рабочая температура / Working temperature	От -20 °C до 80 °C (БНК); От -25 °C до 90 °C (СКФ); -55°C + 90°C (ГБНК)
Отверстие / Orefice	dn 8 mm (1/4") - dn 12 mm (3/8", 1/2", 3/4")

Подаваемый воздух должен быть достаточно сухим, чтобы избежать образования льда при температуре ниже + 2 °C (+ 35 °F).

ТИПЫ

- Устройство управления: Пневмоуправление/Возврат: Пружина
- Устройство управления: Пневмоуправление/Возврат: Пружина + Внутренняя разгрузка
- Устройство управления: Пневмоуправление/Возврат: Управляющее устройство
- Устройство управления: Двухпозиционная круглая рукоятка Возврат: Пружина
- Устройство управления: Двухпозиционная круглая рукоятка/Возврат: Двухпозиционная круглая рукоятка
- Устройство управления: Пневмоуправление/Возврат: Пружина (возврат в исходное положение вручную)
- Устройство управления: Управляющее устройство и ручное/Возврат: Пружина (возврат в исходноеположение вручную)
- Устройство управления: Роликовый рычаг/Возврат: Пружина (только 1/4")

МАТЕРИАЛЫ, ИСПОЛЬЗУЕМЫЕ ДЛЯ ИЗГОТОВЛЕНИЯ	BUIDING MATERIALS
Корпус, концевые переходники, золотник из нержавеющей стали 316L	Body, end adapters and spool in 316L stainless steel
Винты и пружины из нержавеющей стали	Screws and springs in stainless steel
Прокладка и уплотнения из эластомера	Gasket & seals in elastomer

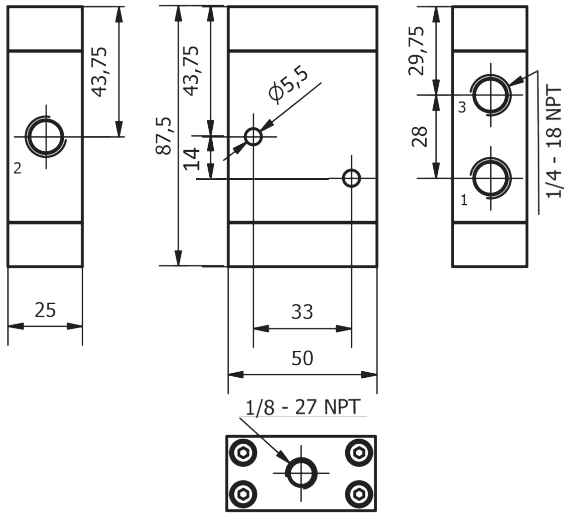
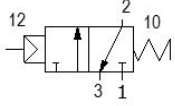
BT-DPAL/C24A

Устройство управления: Пневмоуправление
Возврат: Пружина (с внутренней разгрузкой или без нее)
Operator: Air pilot / Return: Spring (with or without internal relief)

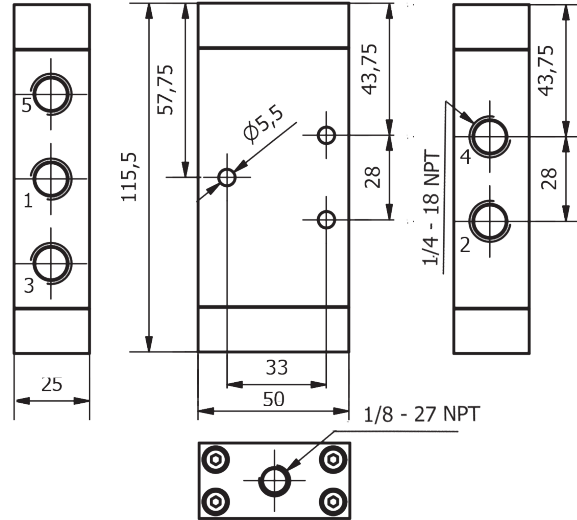
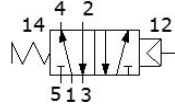
Общие размеры и пневматическая мембрана 1/4" NPT
1/4" NPT Overall dimension & pneumatic diaphragm

Пример кода:
DP32SS04NNB
DP32SS04NNB-IR

3/2



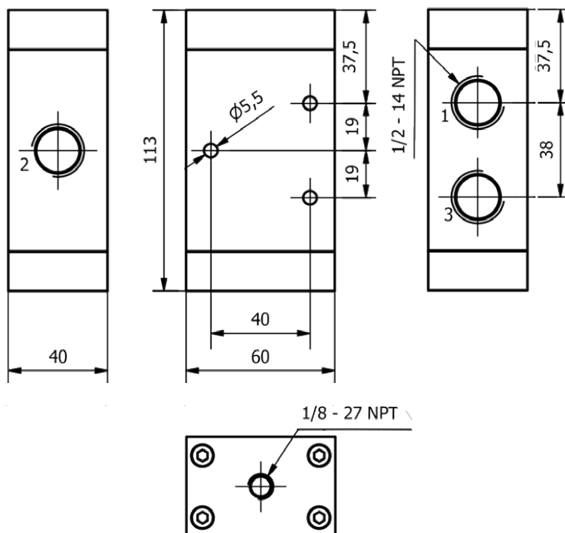
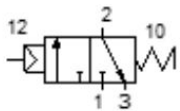
5/2



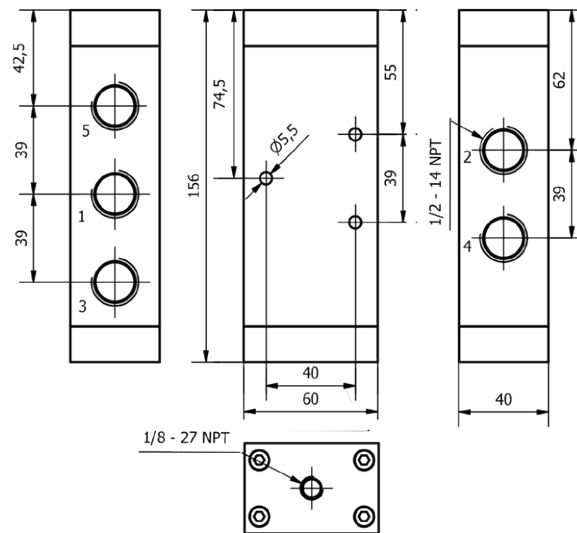
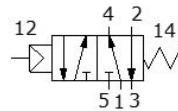
Общие размеры и пневматическая мембрана 1/2" NPT
1/2" NPT Overall dimension & pneumatic diaphragm

Пример кода:
DP32SS08NNB
DP32SS08NNB-IR

3/2



5/2



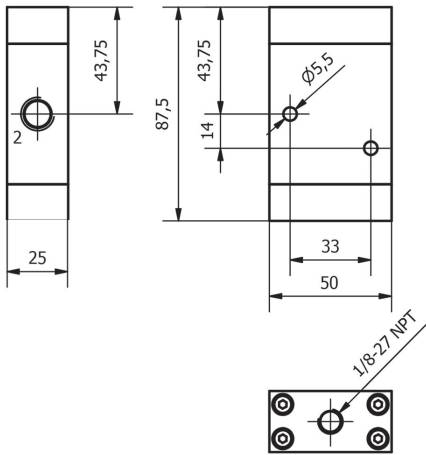
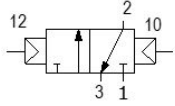
Устройство управления: Пневмоуправление/Возврат: Управляющее устройство

Operator: Air pilot / Return: Pilot

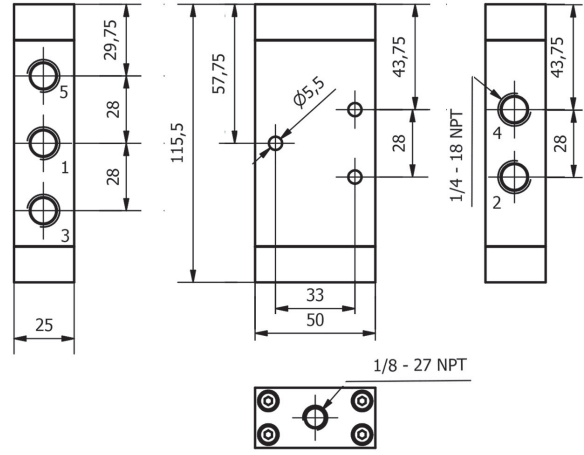
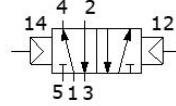
Общие размеры и пневматическая мембрана 1/4" NPT
 1/4" NPT Overall dimension & pneumatic diaphragm

Пример кода:
 DPP32SS04NNB

3/2



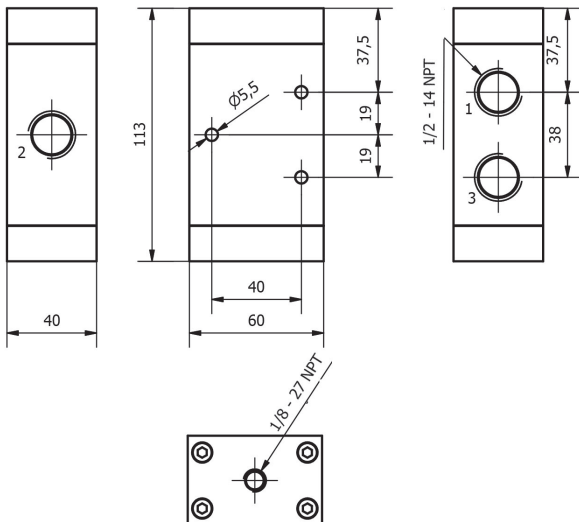
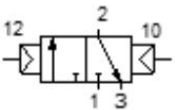
5/2



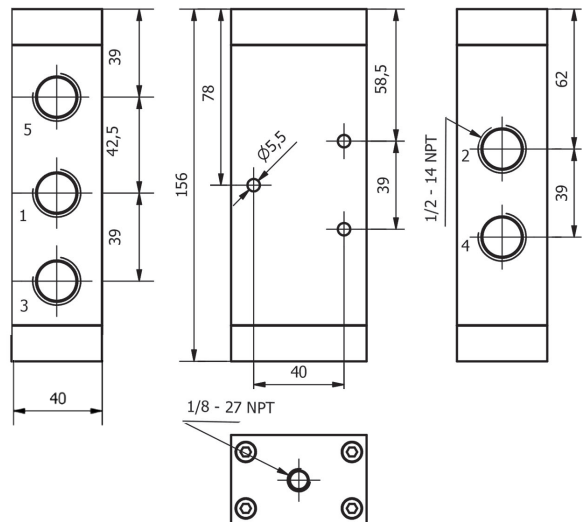
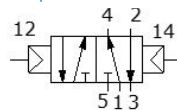
Общие размеры и пневматическая мембрана 1/2" NPT
 1/2" NPT Overall dimension & pneumatic diaphragm

Пример кода:
 DPP32SS08NNB

3/2



5/2



Устройство управления: Двухпозиционная круглая рукоятка/Возврат: Пружина

Operator: Knob push-pull / Return: spring

Общие размеры и пневматическая мембрана 1/4" NPT

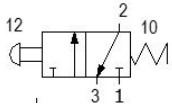
1/4" NPT Overall dimension & pneumatic diaphragm

Пример кода:

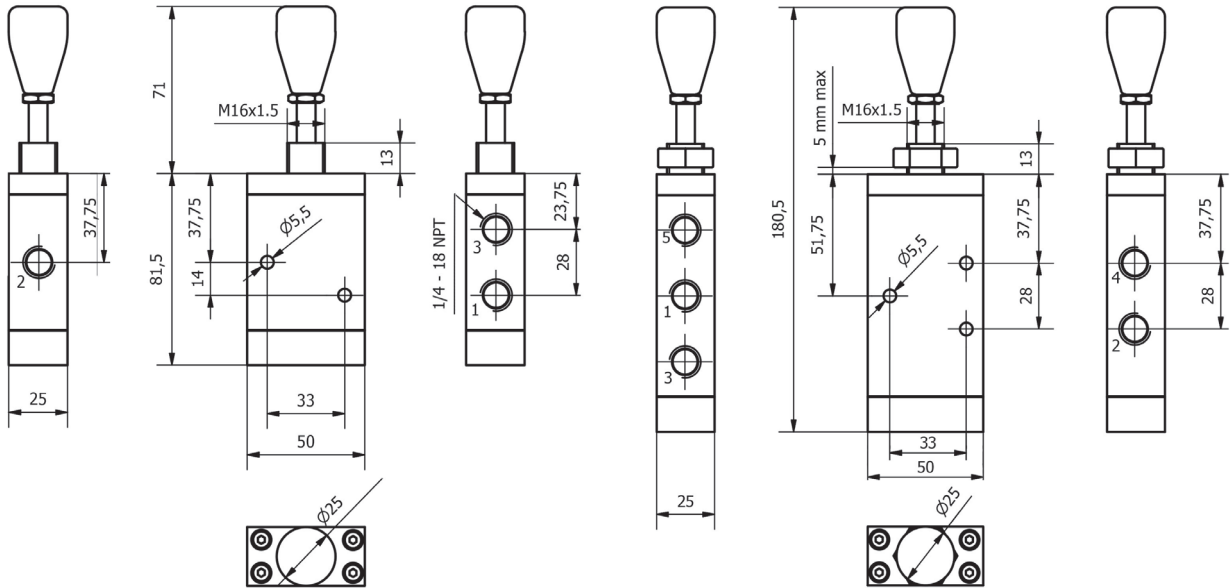
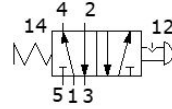
DP32SS04NNB-M1

www.sitecna.eu

3/2



5/2



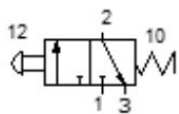
Общие размеры и пневматическая мембрана 1/2" NPT

1/2" NPT Overall dimension & pneumatic diaphragm

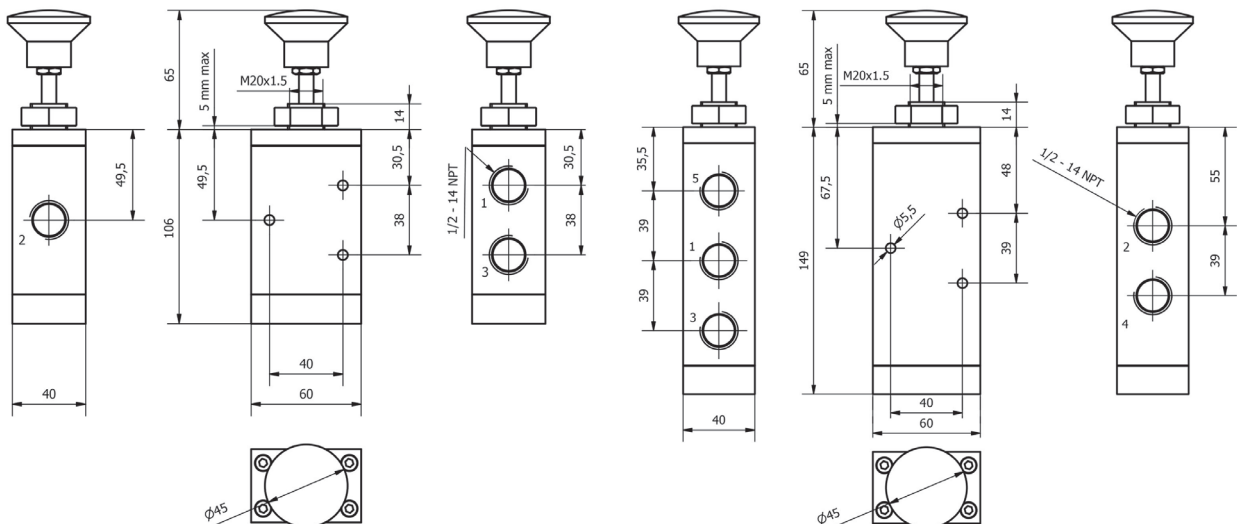
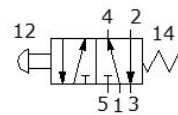
Пример кода:

DP32SS08NNB-M1

3/2



5/2



BT-DPSS/C24D

Устройство управления: Пневмоуправление/Возврат: Пружина (возврат в исходное положение вручную)

Operator: Air pilot / Return: Spring (manual reset)

Работа в автоматическом режиме

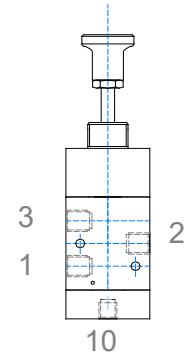
Funzionamento automatico

При отсутствии сигнала управления 10, клапан соединяет соединения 3 и 2, перекрывая соединение 1. Когда сигнал управления воздействует на поршень и перемещает шпindel до конца хода, соединения 1 и 2 соединяются вместе, а соединение 3 отключается. Когда сигнал управления прекращается, пружина возвращает шпindel в исходное положение, и первоначальная конфигурация восстанавливается.

In the absence of a pilot signal 10, the valve joins together the connections 3 and 2, shutting off the connection 1. When the pilot signal acts upon the piston and moves the spindle to the end of the stroke, the connections 1 and 2 are joined together, while connection 3 is shut off. When the signal pilot ceases, a spring brings back the spindle to its initial position and the initial configuration is restored.

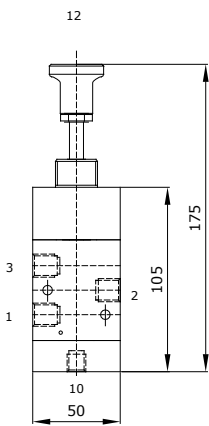
Пример кода:

DP32SS04NNB-RM

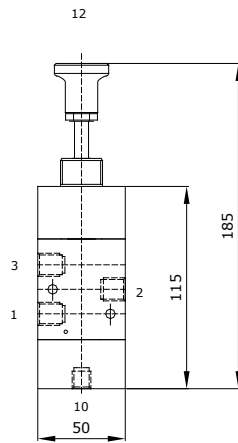


Общие размеры

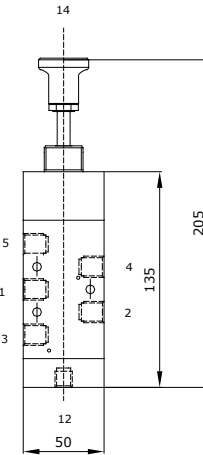
Overall dimension



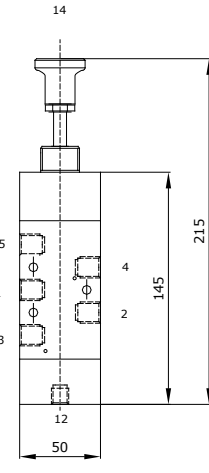
Управляющее устройство 3/2
Pilot 3/2



Ручной возврат 3/2
Manual reset 3/2



Управляющее устройство 5/2
Pilot 5/2



Ручной возврат 5/2
Manual reset 5/2

Устройство управления: Пневмоуправление и ручное/Возврат: Пружина (возврат в исходное положение вручную)

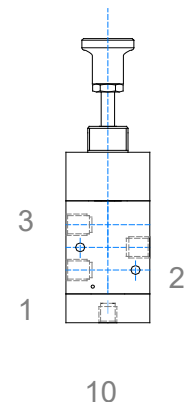
Operator: Air pilot & manual / Return: Spring (manual reset)

Конфигурация такая же, как и при работе в автоматическом режиме, за исключением того, что наличие приводной торцевой крышки с поршнем предотвращает действие сигнала управления без предварительного ручного возврата устройством управления. Когда сигнал управления присутствует на соединении 10, устройство управления позволяет ему пройти, воздействуя на круглую рукоятку. Затем поршень перемещает шпindel до конца хода, соединяя соединения 1 и 2. Когда сигнал управления прекращается, пружина возвращает шпindel в исходное положение, таким образом соединяя соединения 2 и 3.

The configuration is the same as in automatic operation, except that the presence of an actuating end caps with a piston prevents the action of the pilot signal without a previous manual reset by the operator. When the pilot signal is present at connection 10, the operator permits it to pass through by pulling the knob. The piston then moves the spindle to the end of the stroke, joining together the connections 1 and 2. When the pilot signal ceases, a spring brings back the spindle to its initial position, thus joining together the connections 2 and 3.

Пример кода:

DP32SS04NNB-RM1



Operator: Roller lever / Return: Spring

Azionamento: Leva rotella / Ritorno: molla

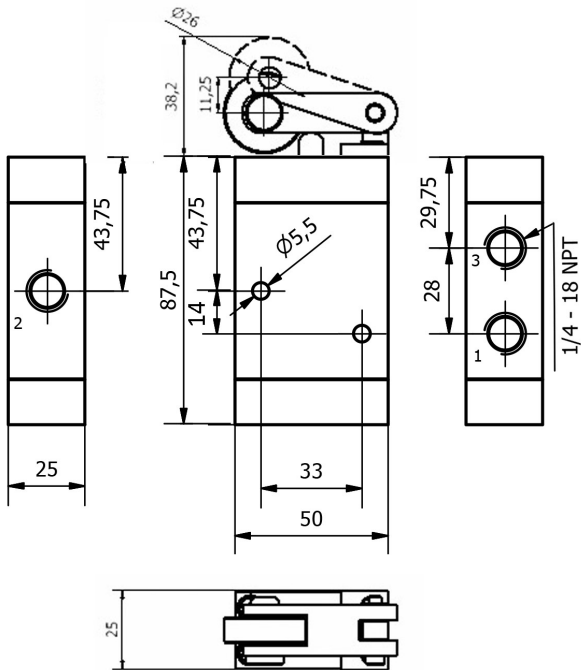
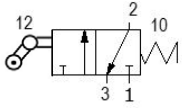
Overall dimension & pneumatic diaphragm

Dimensioni di ingombro

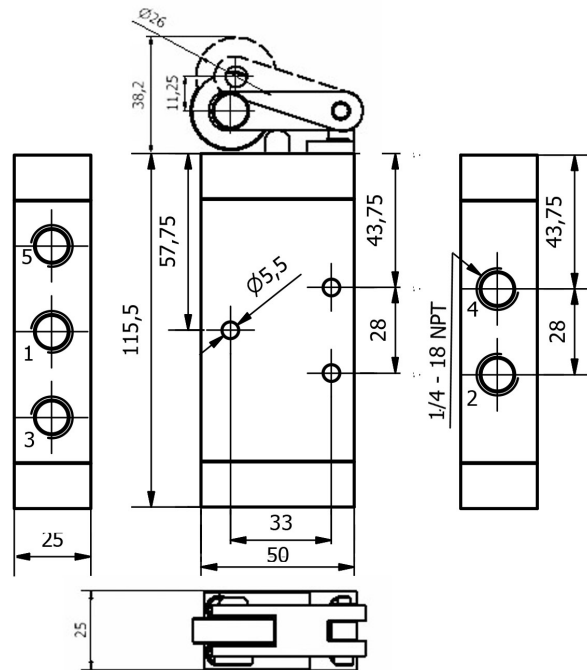
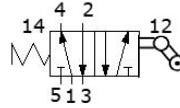
Example code:

DP32SS04NNB-W1

3/2



5/2



Информация для оформления заказа - Золотниковые клапаны

Ordering information - Spool valves

ТИП

- DP** = Устройство управления: Пневмоуправление/Возврат: Пружина
- DP.....-IR** = Устройство управления: Пневмоуправление/Возврат: Пружина + Внутренняя разгрузка
- DPP** = Устройство управления: Пневмоуправление//Возврат: Пневмоуправление
- DP.....-M1** = Устройство управления: Двухпозиционная круглая рукоятка/Возврат: Пружина
- DP.....-M2*** = Устройство управления: Двухпозиционная круглая рукоятка/Возврат: Двухпозиционная круглая рукоятка
- DP.....RM** = Устройство управления: Пневмоуправление//Возврат: Пружина (возврат в исходное положение вручную)
- DP.....RM1** = Устройство управления: Пневмоуправление/и ручное/Возврат: Пружина (возврат в исходное положение вручную)
- DP.....W1** = Устройство управления: Роликовый рычаг/Возврат: Пружина (только 1/4" NPT)

DP 32 AL 04N FK -M1

СОЕДИНЕНИЯ ДЛЯ ПАТРУБКОВ

32= 3-ходовой, 2-позиционный
52= 5-ходовой, 2-позиционный

МАТЕРИАЛ

SS= Нержавеющая сталь 316-316
AL= Алюминиевый сплав без содержания меди с эпоксидной краской

МАТЕРИАЛ МЕМБРАНЫ И УПЛОТНЕНИЙ

FK= СКФ (WT-25° +90°C)
NB= БНК (WT-20° +80°C)
HN= ГБНК (WT -55°+90°C)

РАЗМЕР

04N= 1/4" NPT (DN8 мм)
06N= 3/8" NPT (DN12 мм)
08N= 1/2" NPT (DN12 мм)
12N= 3/4" NPT (DN12 мм)
14N= 3/4" NPT (DN16 мм)**
16N= 1" NPT** (DN21 мм)



ПРИМЕРЫ КОДА

DP 32 AL 04N FK -M1

1/4" NPT, алюминиевый сплав с эпоксидной краской, 3-ходовой, 2-позиционный, круглая рукоятка с золотниковым клапаном с возвратной пружиной, с уплотнениями из СКФ
Valvola a cassetto da 1/4"NPT in alluminio esente rame, 3 vie 2 posizioni, azionamento manuale, ritorno a molla, tenute in FKM

DPP 52 SS 08N HN

1/4" NPT, SS316, 5-ходовой, 2-позиционный, управляемый, с возвратным золотниковым клапаном с управлением, с уплотнениями из ГБНК
Valvola a cassetto da 1/2"NPT in AISI316, 5 vie 2 posizioni, doppio azionamento pneumatico, tenute in HNBR

* Доступна версия с блокировкой

** Доступно только в версиях Пневмоуправление/Пружина и Пневмоуправление/Пневмоуправление - уплотнения из ГБНК отсутствуют