

Copper free aluminum alloy 1/4", 3/8", 1/2", 3/4" NPT directional control spool valves - DP serie

Valvole di controllo a cassetto in alluminio esente rame da 1/4", 3/8", 1/2", 3/4" NPT - serie DP

- Suitable for automation equipment to onshore, offshore, pharmaceutical, medical and food applications
- Full material traceability
- 3/2 or 5/2 Functions
- 1/4" (DN8mm) & 3/8", 1/2", 3/4" (DN12mm) size
- Compact sizes
- Suitable for multidirectional flow
- Provided with through-holes in the body
- Suitable for dual pressure application
- Suitable for control and instrument gases
- High flow rate for the compact size of the valve
- ATEX 2014/34/UE II 2G Ex h IIC T6/T5 Gb X
- & approved II 2D Ex h IIIC T85°C/T100°C Db X
- SIL 3 - IEC 61508 (pilot operated models)



- Adatto per automazione in applicazioni marine, petrolchimiche, farmaceutiche, medicali e alimentari
- Completa rintracciabilità dei materiali
- Funzioni 3/2 e 5/2
- Taglie da 1/4" (DN 8mm) e 3/8", 1/2", 3/4" (DN12mm)
- Dimensioni compatte
- Adatte per flussi multidirezionali
- Dotate di fori passanti sul corpo

- Idonee per gas di controllo e strumentale
- Alte portate per le dimensioni compatte della valvola
- Adatte per applicazioni con doppia pressione
- ATEX 2014/34/UE II 2G Ex h IIC T6/T5 Gb X
- II 2D Ex h IIIC T85°C/T100°C Db X
- Approvato ed
- SIL 3 - IEC61508
(modelli con azionamento pneumatico)

Media / Fluido	Compressed air, inert gases, sweet and sour gases
Port thread / Connessioni	1/4"-3/8"-1/2"-3/4" NPT
Working Pressure Pressione di lavoro	-0.9 -10 bar
Minimum pilot pressure Pressione massima di pilotaggio	2.5bar
Working temperature / Temperatura di esercizio	-20°C up to 80°C (NBR); -25°C up to 90°C (FKM); -55°C + 90°C (HNBR)
Orefice/Orifizio	dn 8 mm (1/4") - dn 12 mm (3/8", 1/2", 3/4")

Air supply must be dry enough to avoid ice formation at temperatures below +2°C (+35°F).

TYPES

- Operator: Air pilot / Return: Spring
- Operator: Air pilot / Return: Spring + internal relief
- Operator: Air pilot / Return: Pilot
- Operator: Knob push-pull/ Return: Spring
- Operator: Knob push-pull/ Return: Knob push-pull
- Operator: Knob push-pull/ Return: Pneumatic
- Operator: Air pilot / Return: Spring (manual reset)
- Operator: Pilot & manual / Return: Spring (manual res.)
- Operator: Roller Lever / Return: Spring (only 1/4")

Modelli

- Azionamento: Pneumatico / Ritorno: Molla
- Azion.: Pneum. / Ritorno: Molla + polmonaz. interna
- Azionamento: Pneumatico / Ritorno: Pneumatico
- Azionamento: Pulsante / Ritorno: Molla
- Azionamento: Pulsante / Ritorno: Pulsante
- Azionamento: Pulsante / Ritorno: Pneumatico
- Azionamento: Pneumatico / Ritorno: Molla (manuale)
- Azionamento: Pneum.&manuale /Ritorno: Molla (manuale)
- Azionamento: Leva Rotella / Ritorno: Molla (solo 1/4")

BUILDING MATERIALS	Materiali costruttivi
Body and end adapters in copper free aluminum alloy with epoxy painting	Corpo e adattatori terminali in alluminio esente rame con verniciatura epossidica
Spool in copper free aluminum alloy	Spola in alluminio esente rame
Screws and springs in stainless steel	Viti e molle in acciaio inossidabile
Gasket & seals in elastomer	Guarnizioni e tenute in elastomero

Operator: Air pilot / Return: Spring (with or without internal relief)

Azionamento: Pneumatico / Ritorno: molla (con o senza polmonazione interna)

1/4" NPT Overall dimension & pneumatic diaphragm

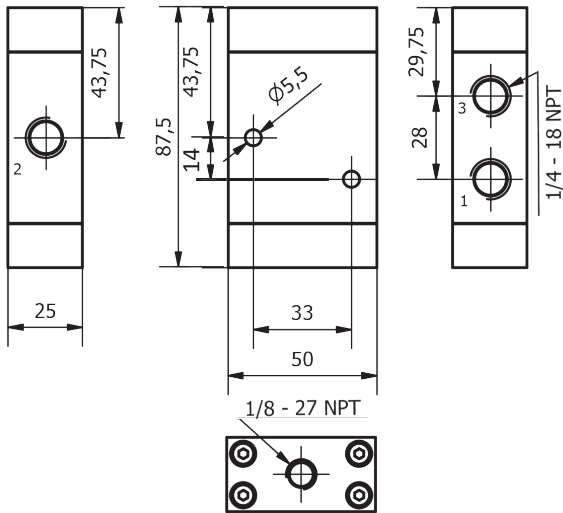
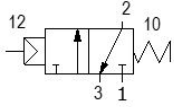
Dimensioni di ingombro taglia 1/4" NPT

Example code:

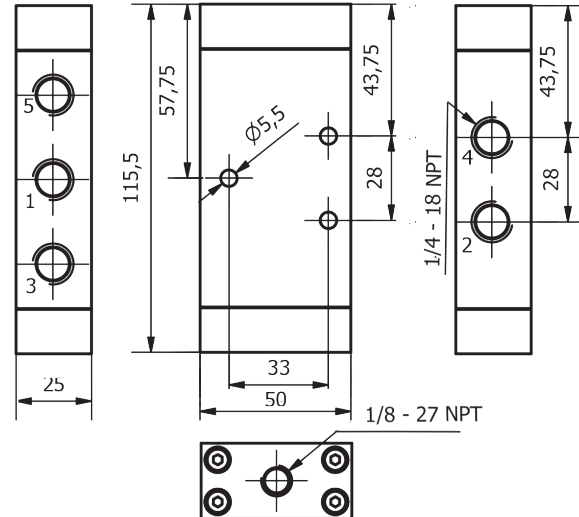
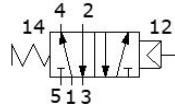
DP32AL04NNB

DP32AL04NNB-IR

3/2



5/2



1/2" NPT Overall dimension & pneumatic diaphragm

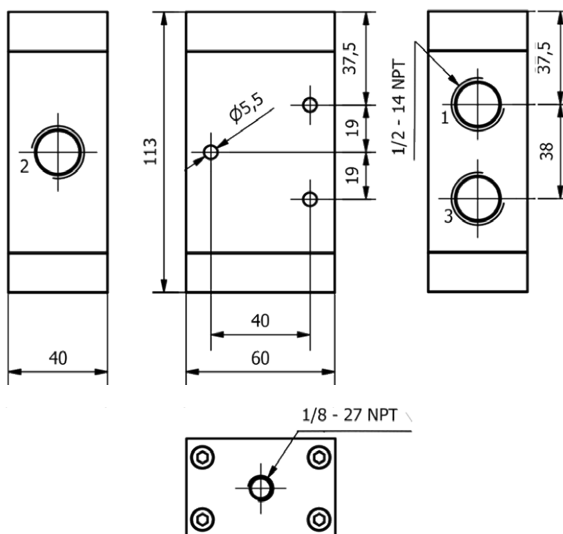
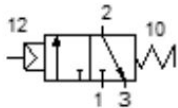
Dimensioni di ingombro taglia 1/2" NPT

Example code:

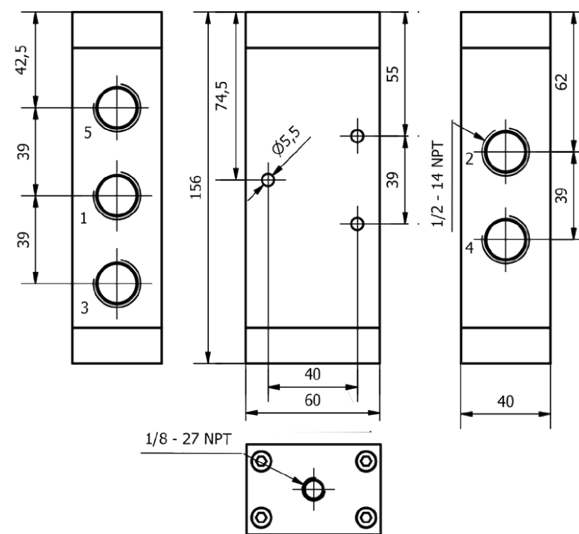
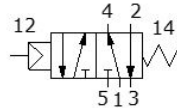
DP32AL08NNB

DP32AL08NNB-IR

3/2



5/2



Operator: Air pilot / Return: Pilot

Azionamento: Pneumatico / Ritorno: pneumatico

1/4" NPT Overall dimension & pneumatic diaphragm

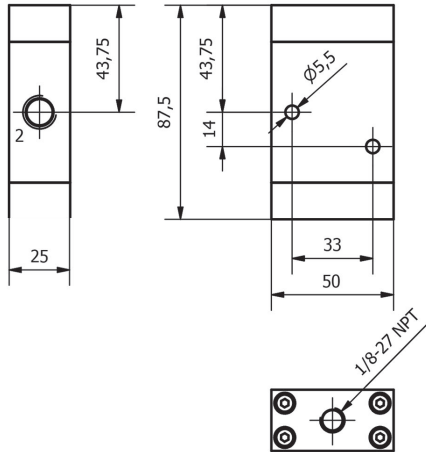
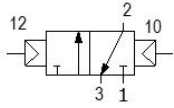
Dimensioni di ingombro taglia 1/4"NPT

Example code:

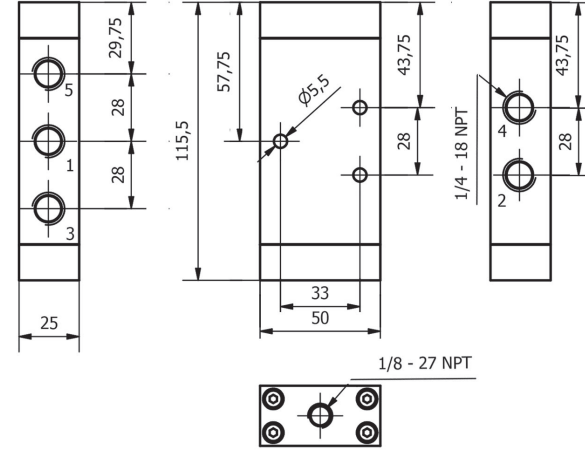
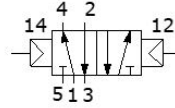
DPP32AL04NNB

www.sitecna.eu

3/2



5/2



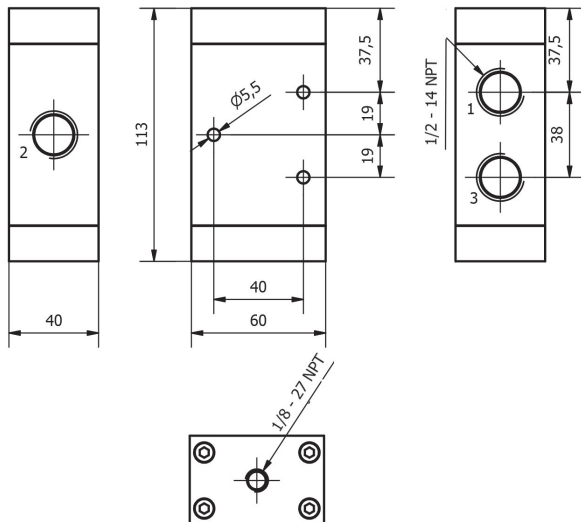
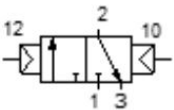
1/2" NPT Overall dimension & pneumatic diaphragm

Dimensioni di ingombro taglia 1/2"NPT

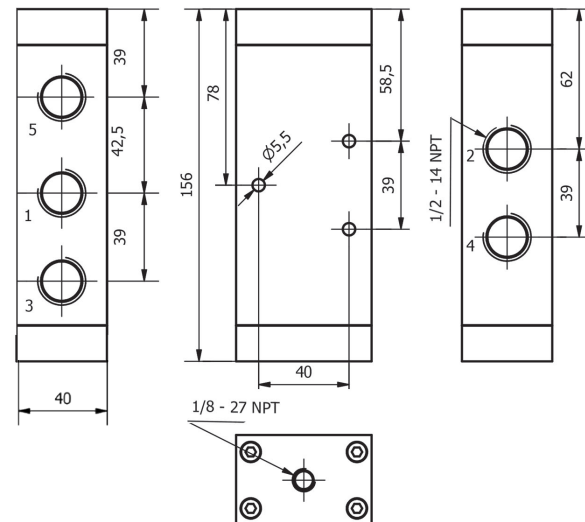
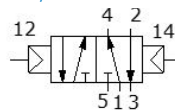
Example code:

DPP32AL08NNB

3/2



5/2



BT-DPAL/C24C

Operator: Knob push-pull / Return: Spring

Azionamento: Pulsante palmo / Ritorno: molla

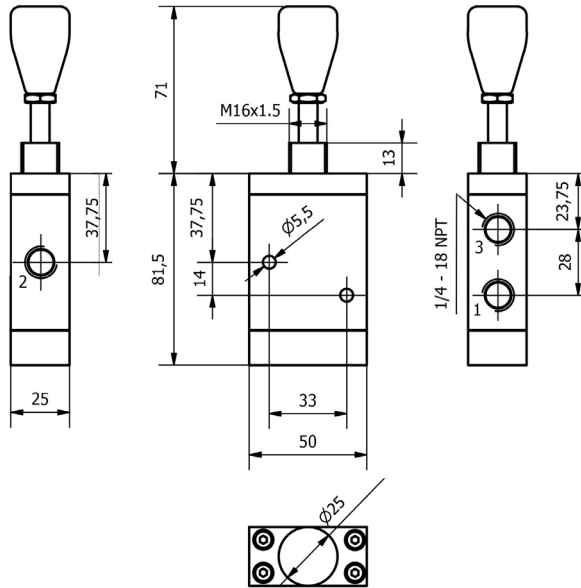
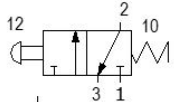
1/4" NPT Overall dimension & pneumatic diaphragm

Dimensioni di ingombro taglia 1/4"NPT

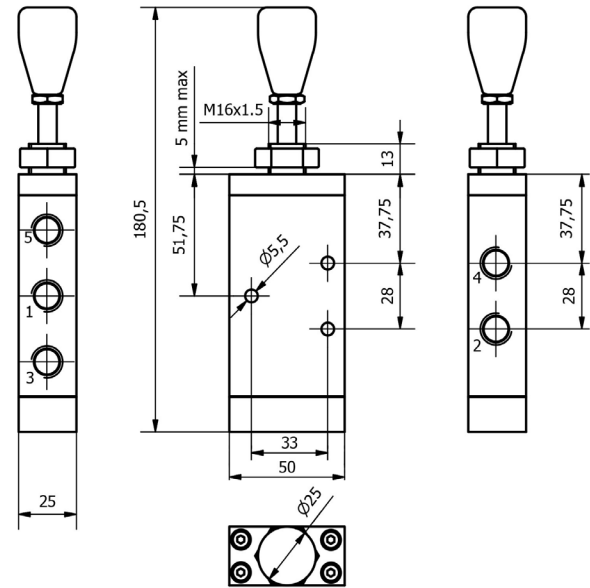
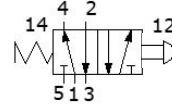
Example code:

DP32AL04NNB-M1

3/2



5/2



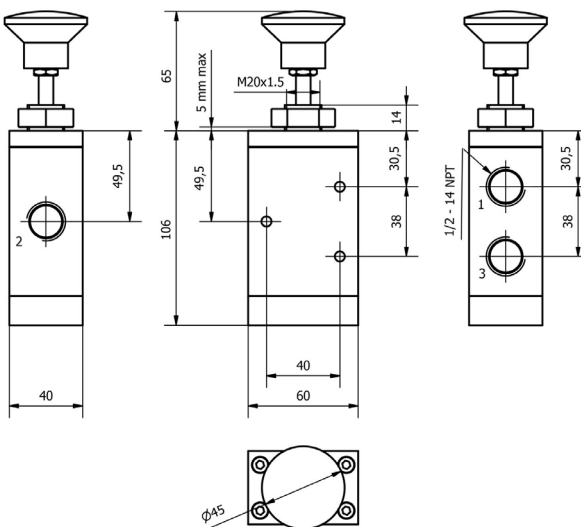
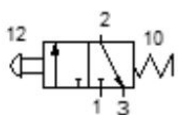
1/2" NPT Overall dimension & pneumatic diaphragm

Dimensioni di ingombro taglia 1/2"NPT

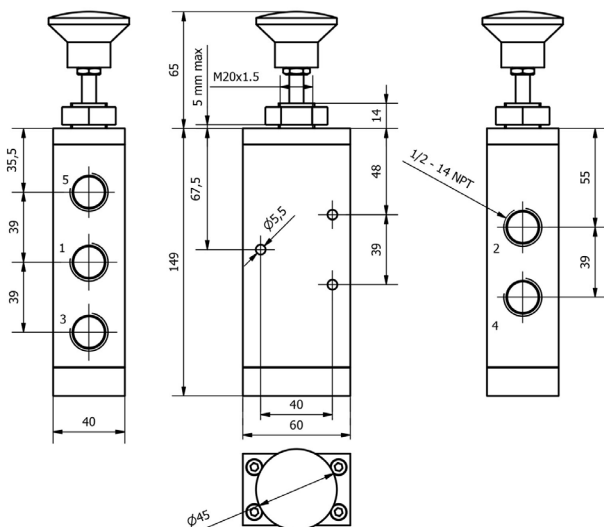
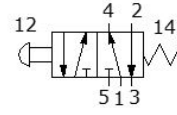
Example code:

DP32AL08NNB-M1

3/2



5/2



Operator: Knob push-pull/ Return: Knob push-pull

Azionamento: Pulsante palmo / Ritorno: pulsante palmo

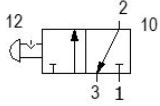
1/4" NPT Overall dimension & pneumatic diaphragm

Dimensioni di ingombro taglia 1/4"NPT

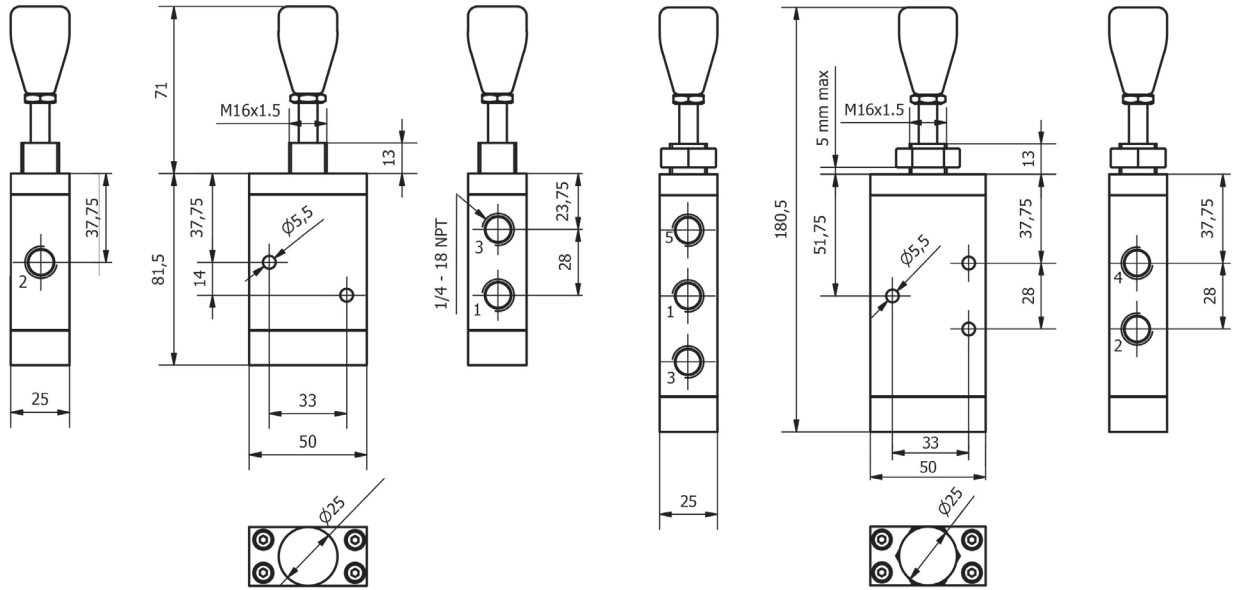
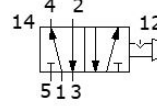
Example code:

DP32ALNB04N-M2

3/2



5/2



NB: Lockable version available

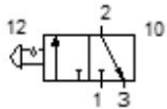
1/2" NPT Overall dimension & pneumatic diaphragm

Dimensioni di ingombro taglia 1/2"NPT

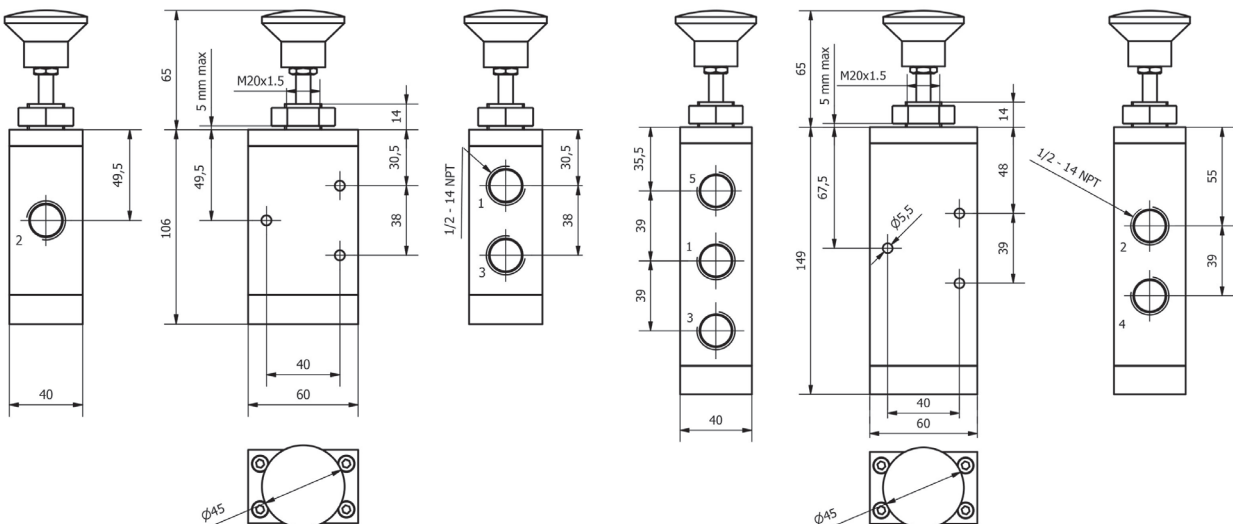
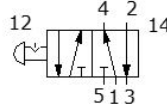
Example code:

DP32AL08NNB-M2

3/2



5/2



BT-DPAL/C24E

Operator: Knob push-pull/ Return: pneumatic

Azionamento: Pulsante palmo / Ritorno: pneumatico

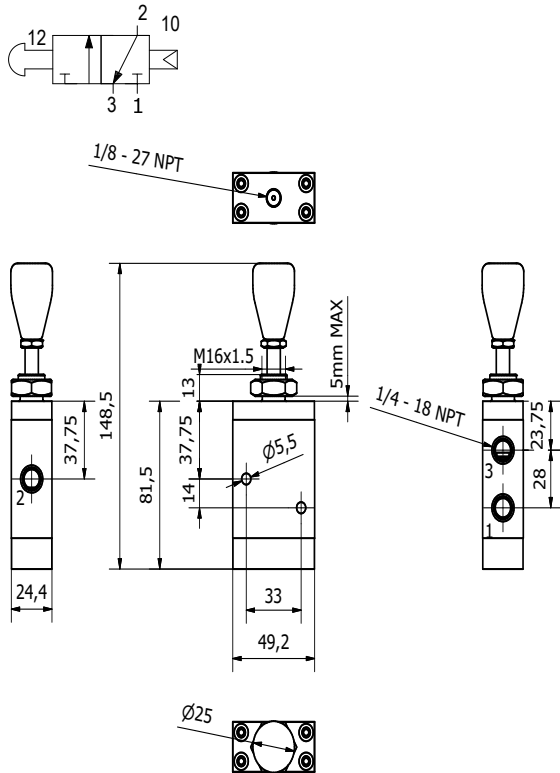
1/4" NPT Overall dimension & pneumatic diaphragm

Dimensioni di ingombro taglia 1/4"NPT

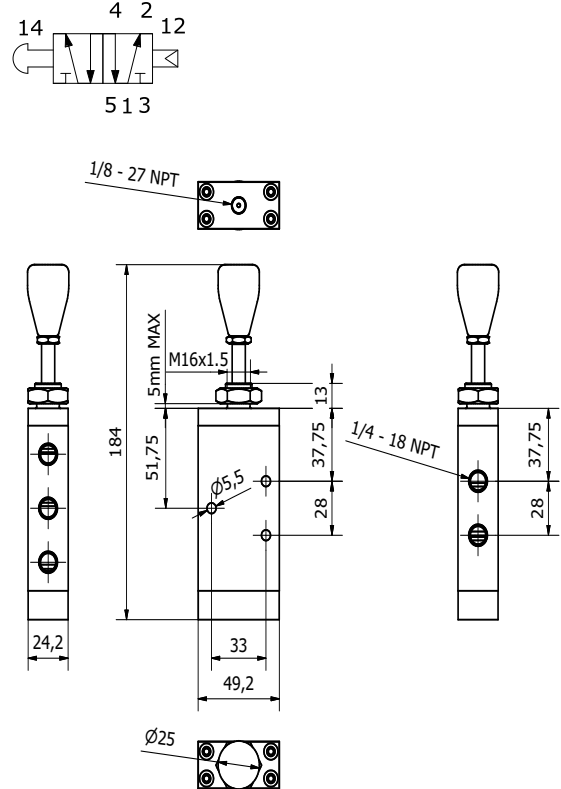
Example code:

DP32SS04NNB-M3

3/2



5/2



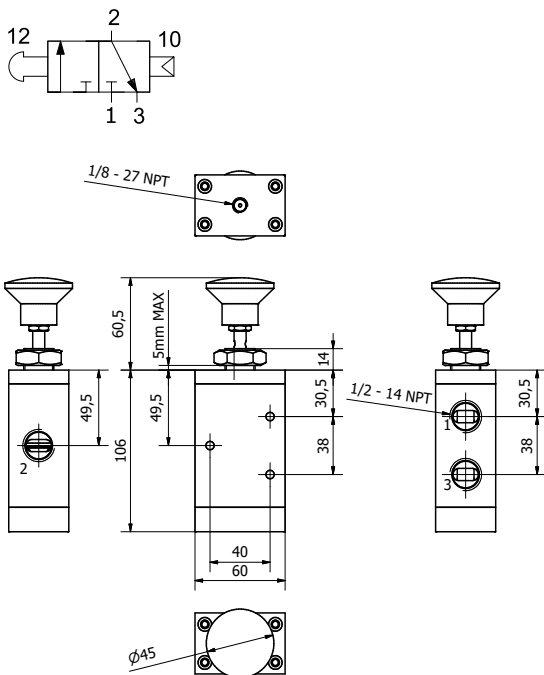
1/2" NPT Overall dimension & pneumatic diaphragm

Dimensioni di ingombro taglia 1/2"NPT

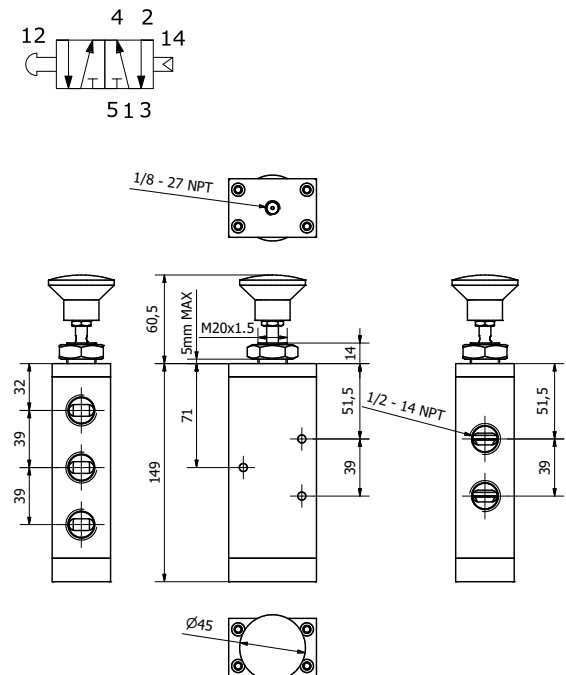
Example code:

DP32SS08NNB-M3

3/2



5/2



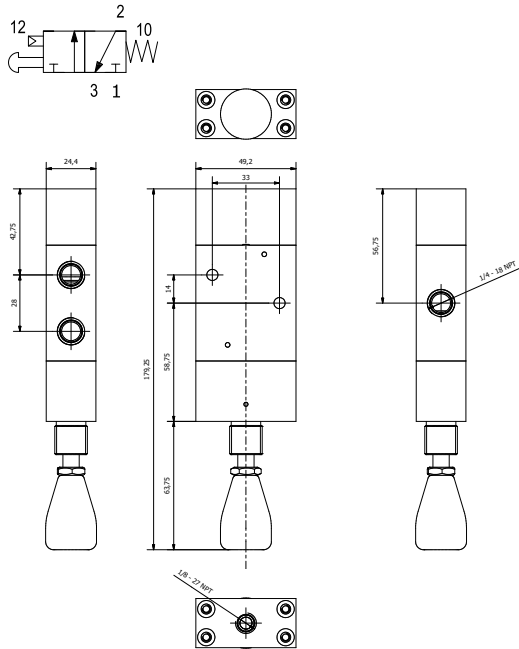
Operator: Air pilot / Return: Spring (manual reset)

Azionamento: Pneumatico / Ritorno: molla (riarmo manuale)

Overall dimension

Dimensioni di ingombro

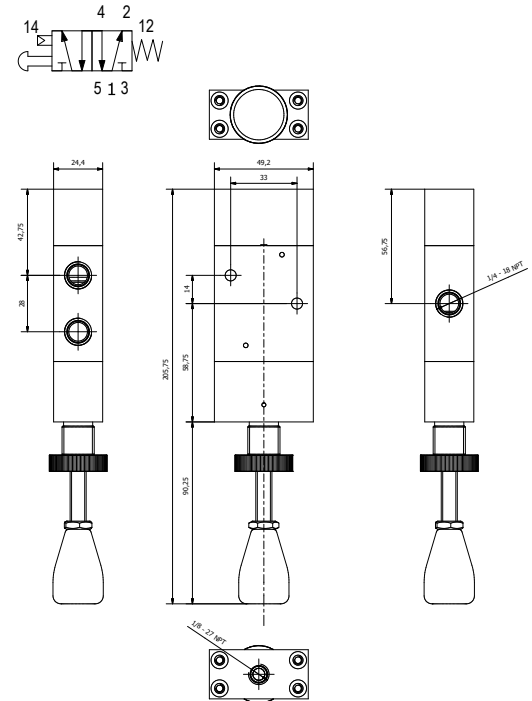
3/2



Example code:

DP32SS04NNB-RM

5/2



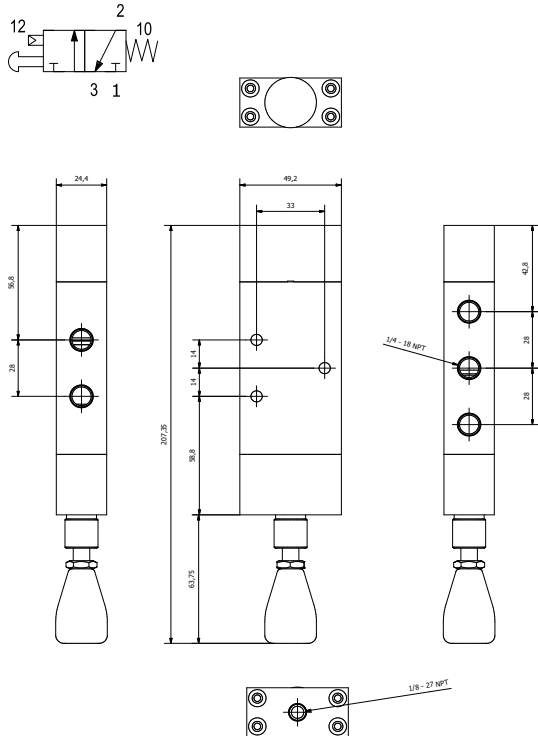
Operator: Air pilot & manual / Return: Spring (manual reset)

Azionamento: Pneumatico e manuale / Ritorno: molla (riarmo manuale)

Overall dimension

Dimensioni di ingombro

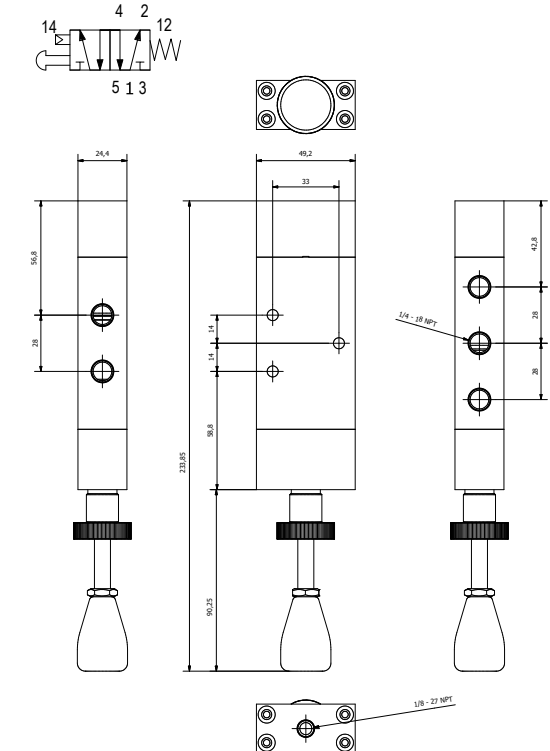
3/2



Example code:

DP32SS04NNB-RM1

5/2



Operator: Roller lever / Return: Spring

Azionamento: Leva rotella / Ritorno: molla

Overall dimension & pneumatic diaphragm

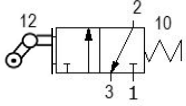
Dimensioni di ingombro

Example code:

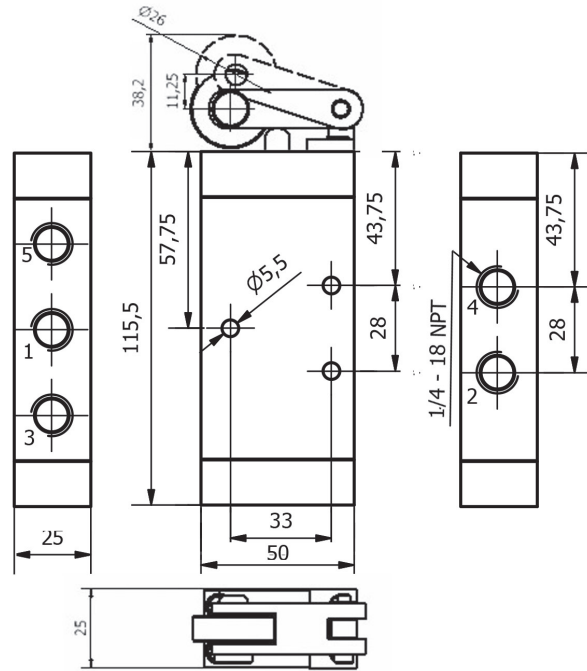
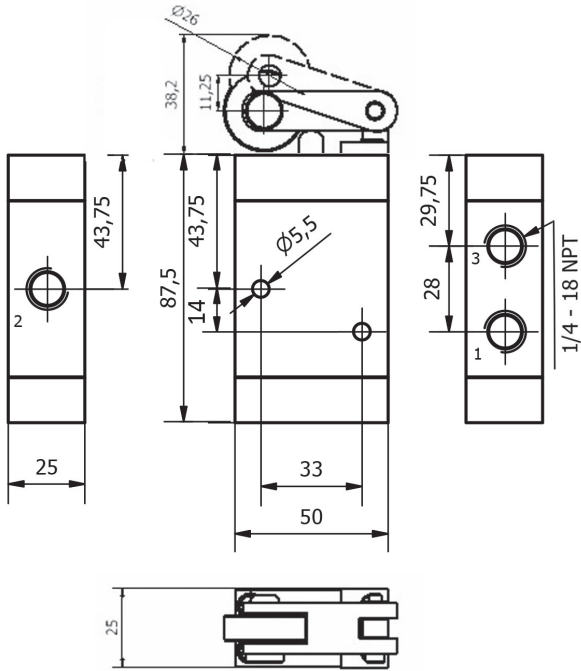
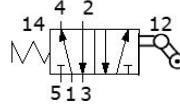
DP32AL04NNB-W1

www.sitecna.eu

3/2



5/2



www.sitecna.eu

Ordering information - Spool valves

Come ordinare - valvole a cassetto

TYPE

- DP = Operator: Air pilot / Return: Spring
- DP.....-IR = Operator: Air pilot / Return: Spring + internal relief
- DPP = Operator: Air pilot // Return: Air Pilot
- DP.....-M1 = Operator: Knob push-pull / Return: Spring
- DP.....-M2* = Operator: Knob push-pull/ Return: Knob push-pull
- DP.....RM = Operator: Air pilot // Return: Spring (manual reset)
- DP.....RM1 = Operator: Air pilot / & manual / Return: Spring (manual reset)
- DP.....W1 = Operator: Roller Lever / Return: Spring (only 1/4"NPT)

DP 32 AL 04N FK -M1

WAYS

- 32= 3 ways, 2 positions
- 52= 5 ways, 2 positions

DIAPHRAGM & SEALS MATERIAL

- FK= FKM (WT-25° +90°C)
- NB= NBR (WT-20° +80°C)
- HN= HNBR (WT -55°+90°C)

MATERIAL

- SS= 316-316L
Stainless steel
- AL= Copper free
aluminum alloy
with epoxy paint

SIZE

- 04N= 1/4"NPT (DN8mm)
- 06N= 3/8"NPT (DN12mm)
- 08N= 1/2"NPT (DN12mm)
- 12N= 3/4"NPT (DN12mm)
- 14N= 3/4"NPT (DN16mm)**
- 16N= 1"NPT** (DN21mm)



CODE EXAMPLES

DP 32 AL 04N FK -M1

1/4"NPT, aluminum alloy with epoxy paint, 3 ways 2 positions, knob operated with spring return spool valve, with FKM seals
Valvola a cassetto da 1/4"NPT in alluminio esente rame, 3 vie 2 posizioni, azionamento manuale, ritorno a molla, tenute in FKM

DPP 52 SS 08N HN

1/4"NPT, SS316, 5 ways 2 positions, pilot operated with pilot return spool valve, with HNBR seals
Valvola a cassetto da 1/2"NPT in AISI316, 5 vie 2 posizioni, doppio azionamento pneumatico, tenute in HNBR

* Lockable version available

** Available only Air Pilot/Spring & Air Pilot/Air Pilot versions - No HNBR seals available

01-DP/24A