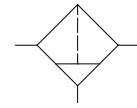


Фильтр из нержавеющей стали AISI316L с соединением 1/4 дюйма NPT и боросиликатным стаканом - серия FP

AISI316L 1/4" NPT filter with borosilicate glass bowl – FP serie

- Подходит для применения анализа процессов
- Полная прослеживаемость материала
- Стакан из боросиликата для легкой проверки

- Suitable to process analysis application
- Full material traceability
- Borosilicate bowl for easy checking



Manual Drain

Среда Media	Сжатый воздух, инертные газы, низко- и высокосернистые газы
Резьба на входе / Port thread	1/4"
Фильтрующий элемент Filtering element	коалесцентный, 3, 5, 40 микрон AISI316
Макс. давление на входе Max inlet pressure	10бар
Дренажный клапан Drain valve	1/8" NPT
Рабочая температура Working Temperature	-30°C up to 180°C (FKM)*

Во избежание обледенения при температуре ниже +2°C (+35°F) подаваемый воздух должен быть достаточно сухим.

*Специальная версия в HNBR для температур от -55°C, подходит для газа

Обеспечивает превосходное качество фильтрации в широком спектре применений. Прочность и устойчивость к коррозии – выполнен из нержавеющей стали 316/316L и Боросиликатное стекло / It provides excellent filtration for a wide range of applications. Rugged and corrosion-resistant – made of AISI316/316L stainless steel and borosilicate glass.

КОНСТРУКЦИОННЫЕ МАТЕРИАЛЫ	Building Materials
Корпус, колпак, чаша из нержавеющей стали AISI316L	Body, bonnet, bowl in stainless steel AISI316/316L
чаша из боросиликата	Bowls in borosilicate
нержавеющей стали, Кронштейн, замок, гайки для панельного монтажа и крепежные винты внутренние элементы из	Internals, bracket, lock and panel nuts, fixing screws in stainless steel
Уплотнители из эластомера	Seals in elastomer
Фильтрующий элемент из нержавеющей стали AISI316 на 3, 5 и 40 микрон	3, 5 & 40 micron filtering element in AISI316 stainless steel
Коалесцирующий фильтрующий элемент из связанного микроволокна	Coalescing filtering element in bonded micro-fibre

Варианты дренажа

Drain options

Стандартный дренаж = 1/8" NPT F

Standard drain = 1/8" NPT F

Вариант 1 = 1/8" NPT F с пробкой

Option 1 = 1/8" NPT F plugged

Вариант 2 = в комплекте с шаровым краном SS316 1/4" NPT VS041K0000SSPT0

Option 2 = complet with SS316 1/4" NPT ball valve VS041K0000SSPT0

Вариант 3 = в комплекте с двухходовым электромагнитным клапаном SS316 24 В СС

Option 3 = omplet with SS316 2ways solenoid valve 24V CC

ДРЕНАЖНАЯ ЕМКОСТЬ: все версии комбинируются с дренажной емкостью (см. раздел «Как заказать») из боросиликата 1/8" NPT F

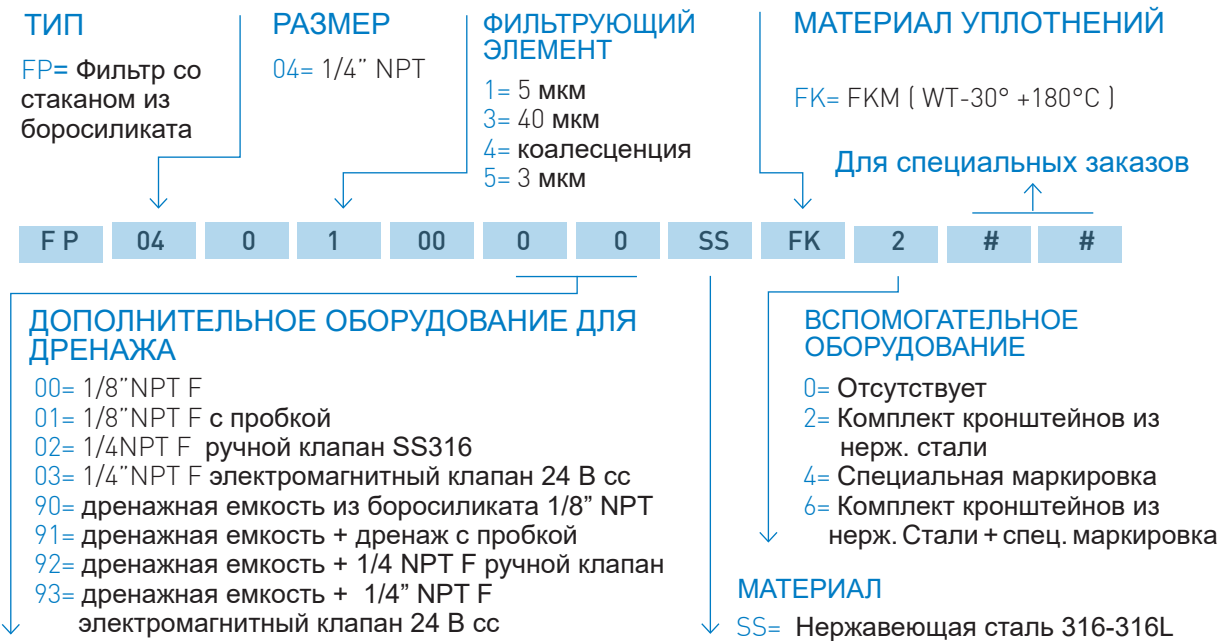
DRAIN VASSEL: all version are combinable with a drain vassel (see 'how to order' section) in borosilicate 1/8" NPT F



Дренажный сосуд

Информация для оформления заказа

Ordering information



Вспомогательное оборудование и ремонтный комплект

Accessories and repair kit

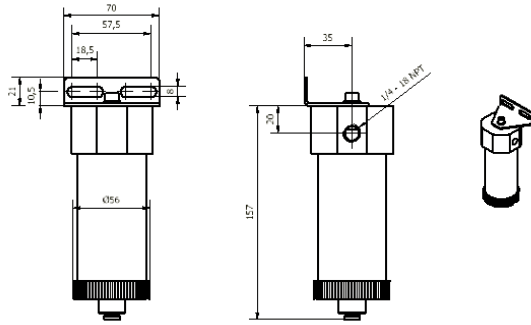
Комплект фильтрующих элементов Kit filtering elements	Изделия/ Items K-FP04-*-SS-FK
Кронштейн / Bracket	SQ-FR04/S

* Относится к варианту фильтрующего элемента: 1>5 мкм; 3>40 мкм; 4>коалесценция; 5>3 мкм

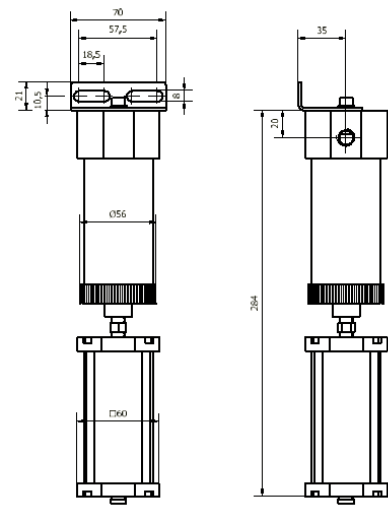
* Refers to filter element option: 1→5 micron; 3→40 micron ; 4→coalescing; 5→3 micron

Общие размеры Overall dimension

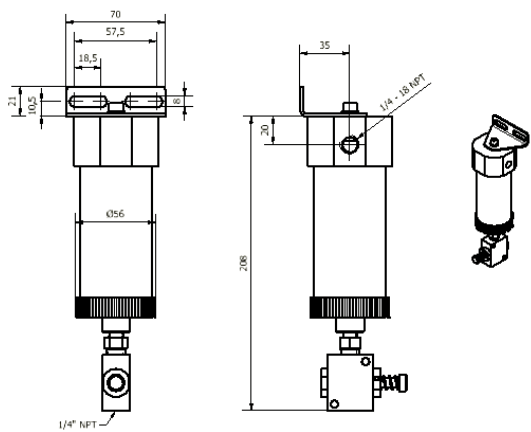
1/8"NPT F drain (plugged)
scarico 1/8"NPT F (tappato)



+ drain vassel 1/8"NPT F drain (plugged)
+serbatoio e scarico 1/8"NPT F (tappato)



+ manual valve
+ valvola manuale



+ drain vassel & manual valve
+ serbatoio & valvola manuale

