

## Золотниковые клапаны регулирования потока из алюминиевого сплава без содержания меди 3/4", 1" NPT - серия DP

Copper free aluminum alloy 3/4", 1"NPT directional control spool valves - DP serie

- Подходит для автоматизированного оборудования на суше, в море, в фармацевтике, медицине и пищевой промышленности
- Полная прослеживаемость материала
- Функционирование 3/2 или 5/2
- Размер 3/4" (DN16 мм) и 1" (DN21 мм)
- Подходит для разнонаправленного потока
- Оснащены сквозными отверстиями в корпусе
- Подходит для низкого и высокого давления
- Подходит для контрольных и инструментальных газов
- Высокий расход при компактном размере клапана
- ATEX 2014/34/UE II 2G Ex h IIC T6/T5 Gb X\*  
II 2D Ex h IIIC T85°C/T100°C Db X
- & и аттестованный\*
- УПБ 3 - МЭК 61508 (модели с управляющим устройством)\*



- Suitable for automation equipment to onshore, offshore, pharmaceutical, medical and food applications
- Full material traceability
- 3/2 or 5/2 Functions
- 3/4" [DN16mm] & 1" [DN21mm] size
- Suitable for multidirectional flow
- Provided with through-holes in the body
- Suitable for dual pressure application
- Suitable for control and instrument gases
- High flow rate for the compact size of the valve
- ATEX 2014/34/UE II 2G Ex h IIC T6/T5 Gb X\*  
II 2D Ex h IIIC T85°C/T100°C Db X
- & approved\*
- SIL 3 - IEC 61508 [pilot operated models] \*

Среда / Media	Сжатый воздух, инертные газы, высокосернистые и малосернистые газы
Резьба проходного отверстия Port thread	3/4", 1" NPT
Рабочее давление Working Pressure	12 бар
Минимальное управляющее давление Minimum pilot pressure	2.5bar
Рабочая температура / Working temperature	От -20 °C до 80 °C (БНК); От -25 °C до 90 °C (СКФ); -55°C + 90°C (ГБНК)
Отверстие / Orefice	dn 16 mm (3/4") - dn 21 mm (1")

Подаваемый воздух должен быть достаточно сухим, чтобы избежать образования льда при температуре ниже + 2 °C (+ 35 °F).

### ТИПЫ

- Устройство управления: Пневмоуправление / Возврат: Пружина
- Устройство управления: Пневмоуправление  
Возврат: Управляющее устройство

### TYPES

- Operator: Air pilot / Return: Spring
- Operator: Air pilot / Return: Pilot

МАТЕРИАЛЫ, ИСПОЛЬЗУЕМЫЕ ДЛЯ ИЗГОТОВЛЕНИЯ	BUILDING MATERIALS
Корпус и концевые переходники из алюминиевого сплава, не содержащего меди, с эпоксидной краской	Body and end adapters in copper free aluminum alloy with epoxy painting
Золотник из алюминиевого сплава без содержания меди	Spool in copper free aluminum alloy
Винты и пружины из нержавеющей стали	Screws and springs in stainless steel
Прокладка и уплотнения из эластомера	Gasket & seals in elastomer

\* На рассмотрении/ Pending

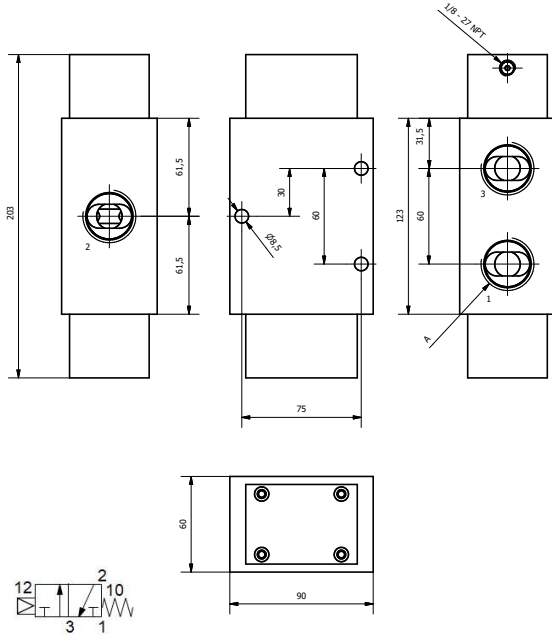
## Общие размеры и пневматическая мембрана

Overall dimension & pneumatic diaphragm

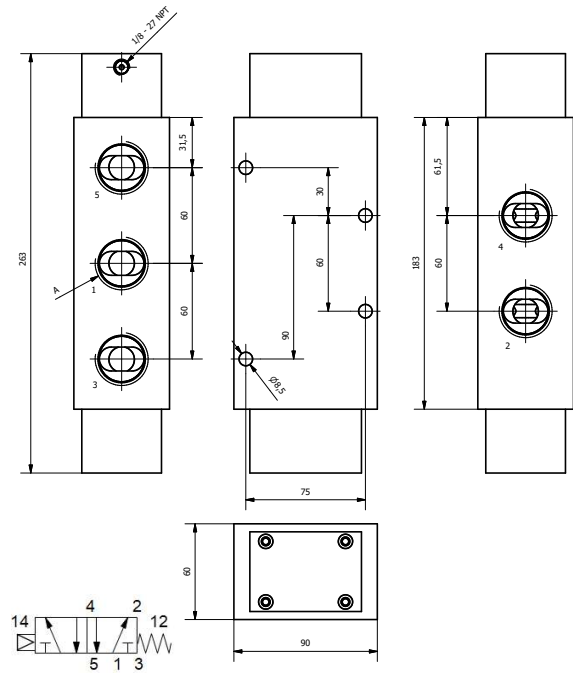
Устройство управления: Пневмоуправление/Возврат: Пружина  
 Operator: Air pilot / Return: Spring

Пример кода:  
 A= 3/4" : DP32AL14NNB  
 A= 1" : DP32AL16NNB

3/2



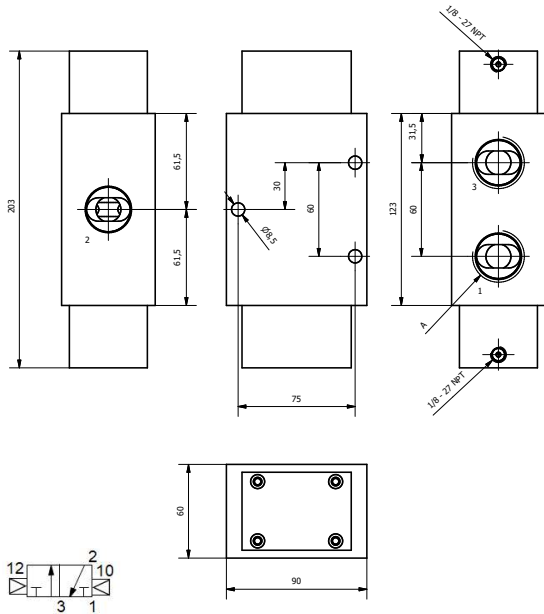
5/2



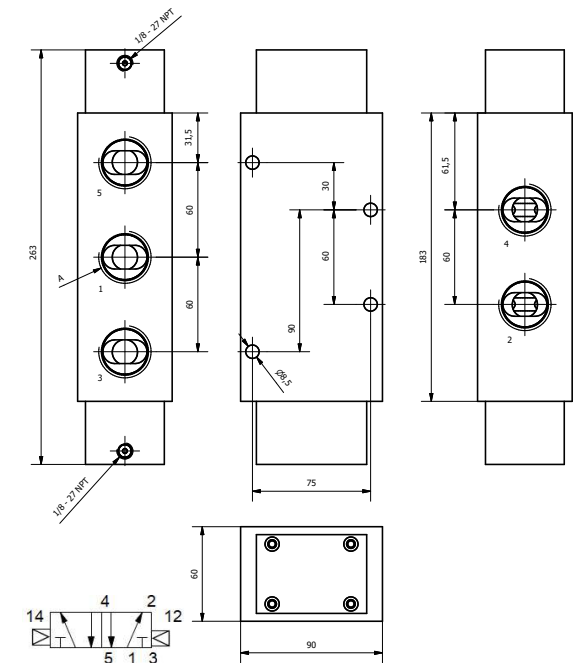
Устройство управления: Пневмоуправление  
 Возврат: Управляющее устройство  
 Operator: Air pilot / Return: Pilot

Пример кода:  
 A= 3/4" : DPP32AL14NNB  
 A= 1" : DPP32AL16NNB

3/2



5/2



# Информация для оформления заказа - Золотниковые клапаны

## Ordering information - Spool valves

### ТИП

- DP = Устройство управления: Пневмоуправление/Возврат: Пружина
- DP.....-IR = Устройство управления: Пневмоуправление/Возврат: Пружина + Внутренняя разгрузка
- DPP = Устройство управления: Пневмоуправление//Возврат: Пневмоуправление
- DP.....-M1 = Устройство управления: Двухпозиционная круглая рукоятка/Возврат: Пружина
- DP.....-M2\* = Устройство управления: Двухпозиционная круглая рукоятка/Возврат: Двухпозиционная круглая рукоятка
- DP.....RM = Устройство управления: Пневмоуправление//Возврат: Пружина (возврат в исходное положение вручную)
- DP.....RM1 = Устройство управления: Пневмоуправление/и ручное/Возврат: Пружина (возврат в исходное положение вручную)
- DP.....W1 = Устройство управления: Роликовый рычаг/Возврат: Пружина (только 1/4" NPT)

DP 32 AL 04N FK -M1

### СОЕДИНЕНИЯ ДЛЯ ПАТРУБКОВ

32= 3-ходовой, 2-позиционный  
52= 5-ходовой, 2-позиционный

### МАТЕРИАЛ

SS= Нержавеющая сталь 316-316  
AL= Алюминиевый сплав без содержания меди с эпоксидной краской

### МАТЕРИАЛ МЕМБРАНЫ И УПЛОТНЕНИЙ

FK= СКФ ( WT-25° +90°C )  
NB= БНК ( WT-20° +80°C )  
HN= ГБНК (WT -55°+90°C)

### РАЗМЕР

04N= 1/4" NPT (DN8 мм)  
06N= 3/8" NPT (DN12 мм)  
08N= 1/2" NPT (DN12 мм)  
12N= 3/4" NPT (DN12 мм)  
14N= 3/4" NPT (DN16 мм)\*\*  
16N= 1" NPT\*\* (DN21 мм)



### ПРИМЕРЫ КОДА

DP 32 AL 04N FK -M1

1/4" NPT, алюминиевый сплав с эпоксидной краской, 3-ходовой, 2-позиционный, круглая рукоятка с золотниковым клапаном с возвратной пружиной, с уплотнениями из СКФ Valvola a cassetto da 1/4"NPT in alluminio esente rame, 3 vie 2 posizioni, azionamento manuale, ritorno a molla, tenute in FKM

DPP 52 SS 08N HN

1/4" NPT, SS316, 5-ходовой, 2-позиционный, управляемый, с возвратным золотниковым клапаном с управлением, с уплотнениями из ГБНК Valvola a cassetto da 1/2"NPT in AISI316, 5 vie 2 posizioni, doppio azionamento pneumatico, tenute in HNBR

\* Доступна версия с блокировкой

\*\* Доступно только в версиях Пневмоуправление/Пружина и Пневмоуправление/Пневмоуправление - уплотнения из ГБНК отсутствуют