







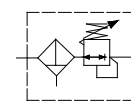


Copper free aluminum alloy 3/4"-1"NPT filter regulator – FR serie

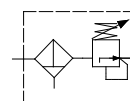
Filtro regolatore da 3/4"- 1"NPT in lega di alluminio esente rame- serie FR

- Suitable for automation equipment to onshore, offshore, pharmaceutical, medical and food applications
- Full material traceability
- Excellent stability and repeatability
- Accurate adjustment and high flow capacity
- ATEX 2014/34/UE  II 2G Ex h IIC T6/T5 Gb X
II 2D Ex h IIIC T85°C/T100°C Db X
-  &  approved / IP66 / SIL - IEC 61508 

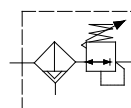
- Adatto per automazione in applicazioni marine, petrolchimiche, farmaceutiche, medicali e alimentari
- Completa rintracciabilità dei materiali
- Eccellente stabilità e ripetibilità
- Precise regolazioni ed elevate portate
- ATEX 2014/34/UE  II 2G Ex h IIC T6/T5 Gb X
II 2D Ex h IIIC T85°C/T100°C Db X
- Approvato  ed  / IP66 / SIL - IEC 61508 



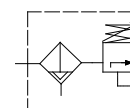
Manual Drain Relieving



Manual Drain Non Relieving



Automatic Drain Relieving



Automatic Drain Non Relieving

Media / Fluido	Compressed air, inert gases, sweet and sour gases
Port thread / Connessioni	3/4"-1" NPT
Gauge Connection Connessione manometro	1/4"NPT (1/8"NPT option)
Filtering element Elemento filtrante	5, 25, 40 micron in st. st. 316
Max inlet pressure / Pressione massima di ingresso	25bar (16bar automatic drain version)
Drain valve/ Scarico condensa	Manual or automatic
Flow rate (@10bar inlet, 6bar regulated, delta P=1bar) / Portata	11500dm3/min Cv=11.5
Working temperature / Temperatura di esercizio	-20°C up to 80°C (NBR); -25°C up to 90°C (FKM); -40°C up to 80°C (EPDM); -60° up tp 90°C (FVMQ)*
Regulated pressure Pressioni regolate	0.2/2, 0.2/4, 0.4/8, 0.4/10, 0.4/12bar

Air supply must be dry enough to avoid ice formation at temperatures below +2°C (+35°F).

*Special version in HNBR (WT -60°C + 90°C)

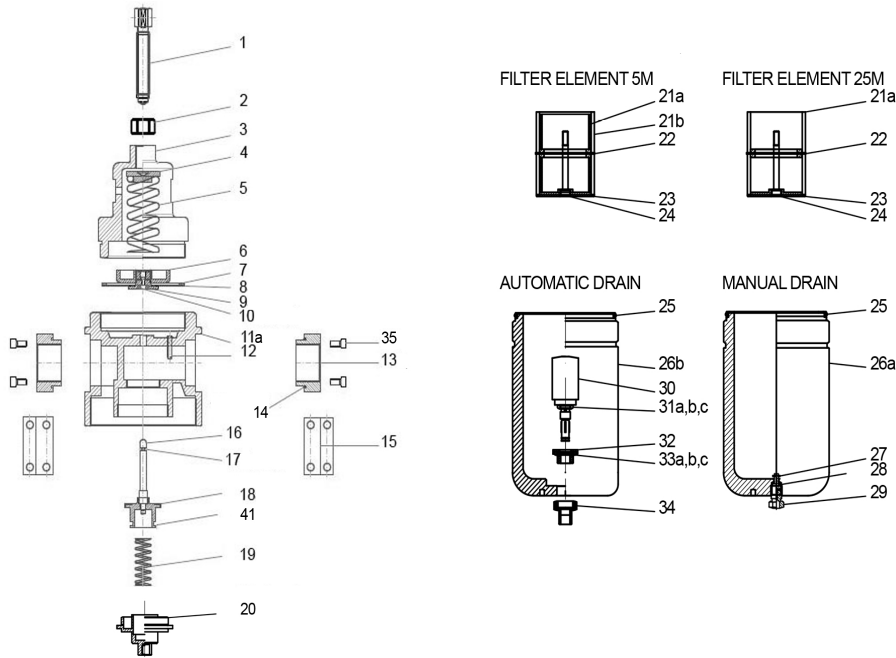
It provides excellent regulation and filtering for a wide range of applications. Rugged and corrosion-resistant – made of aluminum alloy and SS AISI304/316 / Permette un'accurata regolazione e filtraggio per una vasta gamma di applicazioni. Robusto e resistente alla corrosione – Costruito lega di alluminio ed AISI316

BUILDING MATERIALS	Materiali costruttivi
Body, bonnet, bowl in tropicalized copper free aluminum alloy	Corpo, coperchio, tazza in lega di alluminio esente rame tropicalizzata
Internals, bracket, lock and panel nuts, fixing screws in stainless steel	Vite di regolazione, staffa, dadi di bloccaggio e pannello, viti di fissaggio in acciaio inossidabile
5, 25 & 40 micron filtering element in AISI316 SS	Elementi filtranti da 5, 25 e 40micron in AISI316
Diaphragm & seals in elastomer	Diaframma e guarnizioni in elastomero

Product exploded view

Esploso del prodotto

www.sitecna.eu



Pos.	Q.ty	Description	Descrizione
1	1	ADJUSTMENT SCREW	VITE DI REGOLAZIONE
2	1	LOCK ADJUSTMENT NUT	DADO FISSAGGIO REGOLAZIONE
3	1	BONNET	TAZZA SUPERIORE
4	1	UPPER SPRING SEAT	SEDE SUPERIORE MOLLA
5	1	ADJUSTMENT SPRING	MOLLA DI REGOLAZIONE
6	1	LOWER SPRING RESET	RESET INFERIORE MOLLA
7	1	SLIP RING	SLIP RING
8	1	DIAPHRAGM	DIAFRAMMA
9	1	VALVE SEAT	SEDE VALVOLA
10	1	O'RING (ONLY FOR RELIEVING)	O'RING (SOLO PER RELIEVING)
11a	1	BODY	CORPO
12	1	SIPHON	SIFONE
13	2	CONNECTION	TERMINALI FILETTATI
14	2	O'RING	O'RING
15	2	BRACKET	STAFFA
16	1	VALVE STEM	CORPO VALVOLA
17	1	O'RING	O'RING
18	1	VALVE	VALVOLA
19	1	VALVE SPRING	MOLLA VALVOLA
20	1	FILTER ELEMENT SUPPORT	SUPPORTO ELE. FILTRANTE
21a	2	FILTER ELEMENT 5 MICRON	ELEMENTO FILTRANTE 5 MIC
21b	2	FILTER ELEMENT 25 MICRON	ELEMENTO FILTRANTE 25 MIC
22	1	FILTER ELEMENT RING	ANELLO ELEMENTO FILTRANTE
23	1	FILTER ELEMENT PLUG	FONDELLO ELEMENTO FILTRANTE
24	1	FILTER ELEMENT SCREW	VITE ELEMENTO FILTRANTE
25	1	O'RING BOWL	O'RING TAZZA
26a	1	MANUAL DRAIN BOWL	TAZZA SCARICO MANUALE
26b	1	AUTOMATIC DRAIN BOWL	TAZZA SCARICO AUTOMATICO
27	1	BENZIN	ANELLO BENZIN
28	1	O'RING DRAIN	O'RING DRAIN
29	1	MANUAL DRAIN	SCARICO MANUALE
30	1	AUTOMATIC DRAIN	SCARICO AUTOMATICO
31	1	O'RING AUTO DRAIN	O'RING SCARICO AUTO
32	1	AUTOMATIC DRAIN SEAT	SEDE SCARICO AUTOMATICO
33	1	O'RING AUTO DRAIN	O'RING SCARICO AUTO
34	1	AUTOMATIC DRAIN SEAT	SEDE SCARICO AUTOMATICO
35	8	SCREW M5x16	VITI M5X16
41	1	O'RING VALVE	O'RING

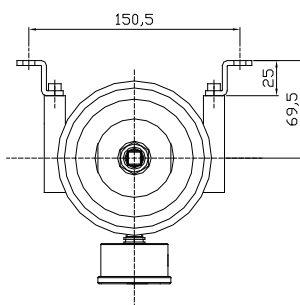
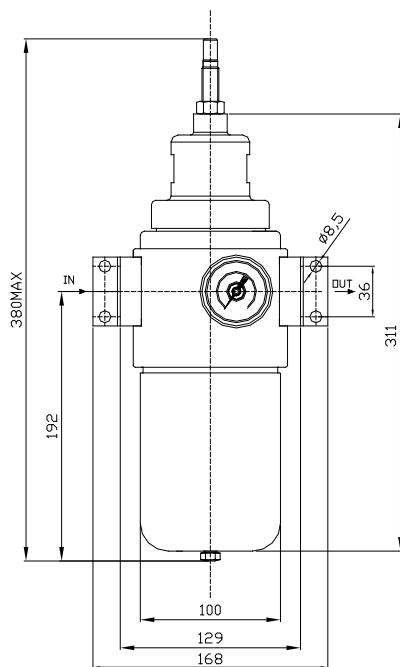
BT-FR16AL/C22B

Overall dimension

Dimensioni di ingombro

Manual drain

Scarico manuale

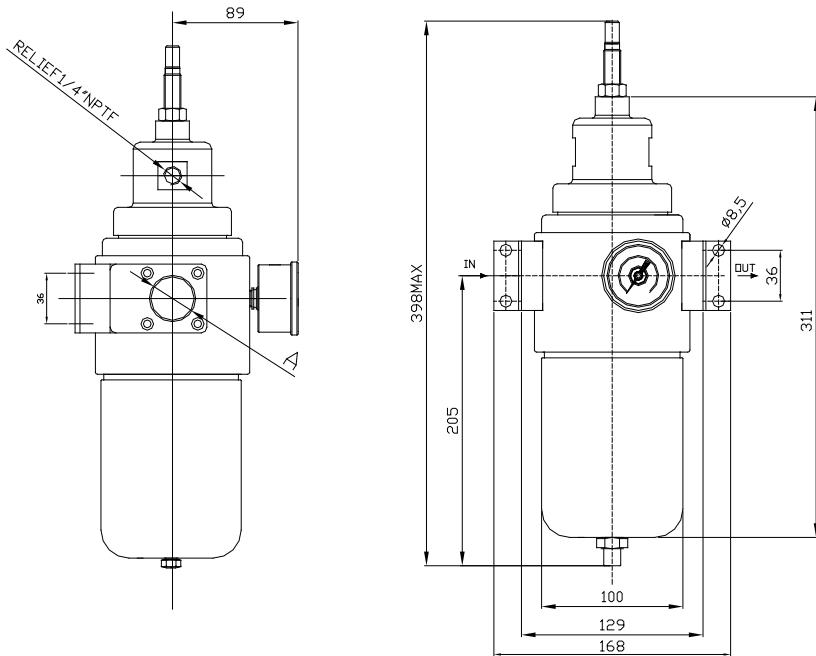


FR12 A = 3/4"

FR16 A = 1"

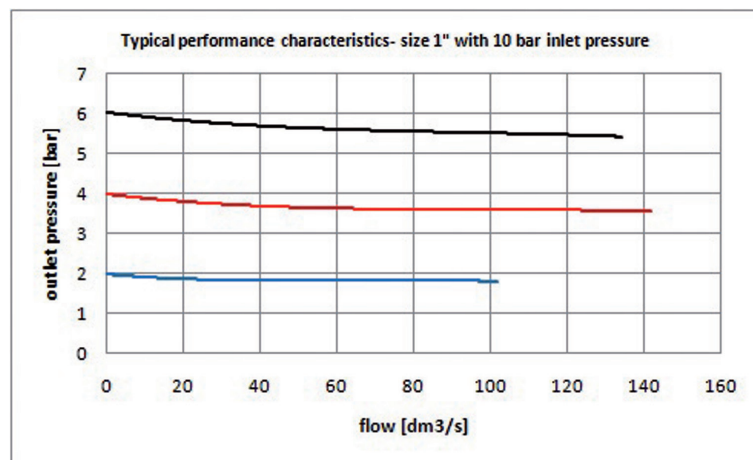
Automatic drain

Scarico automatico



Note for automatic drain / Nota per scarico automatico:

- max inlet pressure 16bar / massima pressione di utilizzo 16bar
- not recommended for $T < 2^{\circ}\text{C}$ / non raccomandato per $T < 2^{\circ}\text{C}$



Accessories and repair kit

Accessori e ricambi

Maintenance kit / Kit manutenzione	Items K-FR12-* -AL-** [3/4"] K-F216-* -AL-** [1"]
Pressure gauge DN40mm, SS case, Bar+psi+kpa range / Manometro DN40mm, cassa inox, scala Bar+psi+kpa	0-2bar MBSNP4S2PN3S 0-4bar MBSNP4S2PN05 0-10bar MBSNP4S2PN07
Bracket / Staffa	SQ-FR16
Anti-tamper kit / Kit anti-manomissione	KTAM04-08

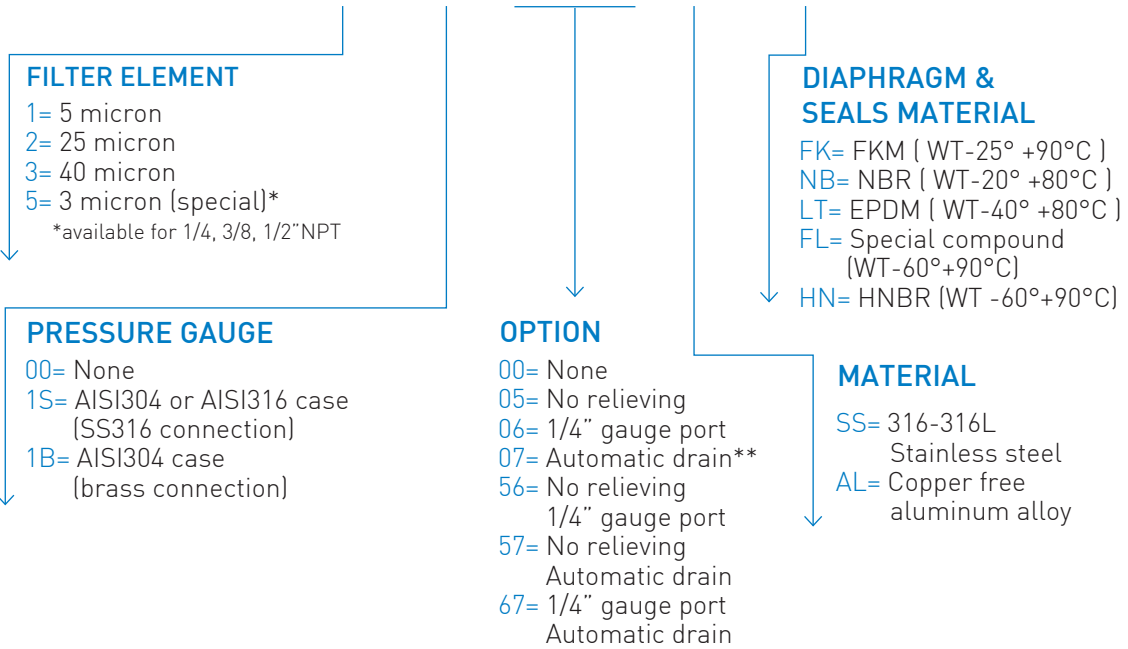
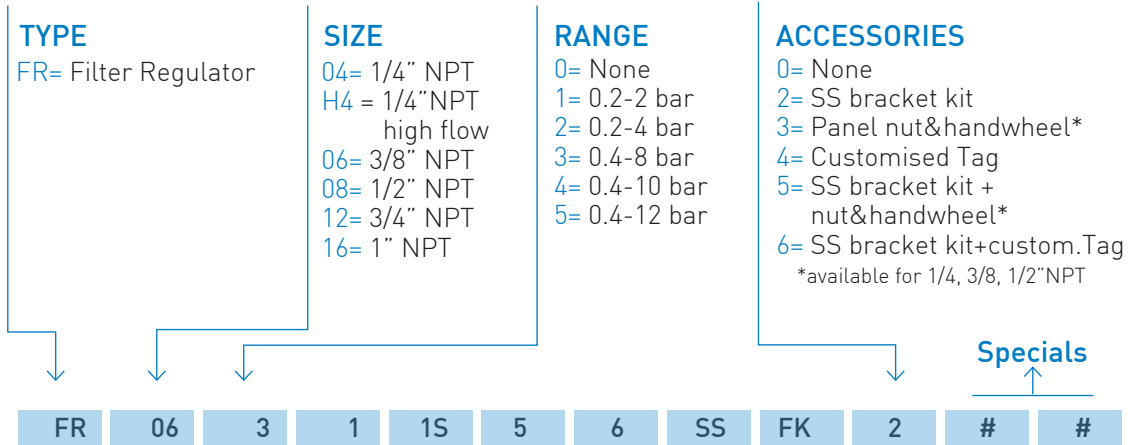
* Refers to filter element option: 1→5 micron 2→25 micron 3→40 micron

** Refers to seals type: FK→FKM NB→NBR LT→EPDM FL→FVMQ HN→HNBR

Ordering information - Filter regulators

Come ordinare - Filtri regolatori

www.sitecna.eu



CODE EXAMPLES

FR 08 3 3 1S 0 7 SS FK 2

1/2"NPT, SS316, 0 to 8 bar range, filter regulator, with 40 micron filtering element, relieving, SS pressure gauge, automatic drain, ss bracket kit and FKM diaphragm & seals
Filtro regolatore da 1/2"NPT in AISI316, range regolato 0/8 bar, elemento filtrante da 40 micron, manometro tutto inox, relieving, scarico condensa automatico, staffa inox, diaframma e tenute in FKM

FR 06 3 1 00 0 0 SS FK 0

3/8"NPT, SS316, 0 to 8 bar range, filter regulator, with 5 micron filtering element, relieving and FKM diaphragm & seals
Filtro regolatore da 3/8"NPT in AISI316, range regolato 0/8 bar, elemento filtrante da 5 micron, relieving, diaframma e tenute in FKM



**** Note for automatic drain: use not recommended for T<2°C (under this T the moisture in the medium could freeze and cause drain malfunction or breaking) / Nota per scarico automatico: uso non raccomandato per T<2°C (sotto questa T la condensa può ghiacciare e causare malfunzionamenti o rotture).**

01-FR/23A